

ГОСУДАРСТВЕННЫЙ КОМИТЕТ СОВЕТА МИНИСТРОВ СССР ПО ДЕЛАМ СТРОИТЕЛЬСТВА
(ГОССТРОЙ СССР)

Т И П О В Ы Е
ТЕХНОЛОГИЧЕСКИЕ
К А Р Т Ы

Р А З Д Е Л 04

АЛЬБОМ 04.19

УСТРОЙСТВО ПЕРЕКРЫТИЙ ПО ЖЕЛЕЗОБЕТОННЫМ И МЕТАЛЛИЧЕСКИМ БАЛКАМ

СОДЕРЖАНИЕ

4.01.02.15	Установка и разборка деревянной мелкощитовой опалубки по сборным железобетонным и металлическим балкам перекрытий	3 стр.
4.01.02.17	Установка и разборка деревянной типовой унифицированной опалубки (конструкции Приднепровского Промстройпроекта) по сборным железобетонным и металлическим балкам перекрытия	14 стр.

Главный инженер треста "Оргтехстрой"
Начальник отдела
Исполнитель
А. Куравель
В. Киселев
В. Костянюк

Типовая технологическая карта		04.19.02 4.01.02.17
Установка и разборка деревянной типовой унифицированной опалубки (конструкции Приднепровского Промстройпроекта) по сборным железобетонным и металлическим балкам перекрытий		
1. ОБЛАСТЬ ПРИМЕНЕНИЯ		
<p>Типовая технологическая карта применяется при проектировании организации и производстве работ по установке и разборке деревянной щитовой унифицированной опалубки по сборным железобетонным и металлическим балкам перекрытий.</p> <p>В основу разработки типовой технологической карты положена установка и разборка опалубки унифицированной секции размером 18 x 24 м (площадь плит перекрытия 369,4 м²) с сеткой колонн 6 x 6 м. Установка опалубки производится вручную, в теплый период в течение 3 дней звеном плотников из 4 человек, при работе в две смены, а разборка - за 1,1 дня.</p> <p>Привязка типовой технологической карты к местным условиям строительства заключается в уточнении объемов работ, графической схемы и потребности в трудовых и материальных ресурсах.</p>		
Разработана трестом "Оргтехстрой" Главкузбасстроя Минтяжстроя СССР	Утверждена Главными техническими управлениями: Минтяжстроя СССР Минпромстроя СССР Минстроя СССР "11" сентября 1973 г. № 6-20-2-8/1158	Срок введения "11" сентября 1973 г.

04.19.02
06.4.01.02.17

II. ТЕХНИКО-ЭКОНОМИЧЕСКИЕ ПОКАЗАТЕЛИ
СТРОИТЕЛЬНОГО ПРОЦЕССА

Наименование	Установка опалубки	Разборка опалубки
Трудоемкость в чел.-днях на весь объем работ (унифицированную секцию)	14,8	5,5
Трудоемкость в чел.-днях на 1 м ² опалубки плит перекрытия	0,04	0,015
Выработка на одного рабочего в смену, м ² опалубки	25,0	67,2

III. ОРГАНИЗАЦИЯ И ТЕХНОЛОГИЯ
СТРОИТЕЛЬНОГО ПРОЦЕССА

1. При разработке технологической карты использована деревянная типовая унифицированная инвентарная опалубка серии ОФ-О1-21, выпуск 4, вариант с продольным расположением досок, утвержденная ГПИ "Приднепровский Промстройпроект" 22 апреля 1966 г.

2. До начала работ по устройству подвесной опалубки должны быть выполнены следующие работы:

- смонтированы сборные железобетонные или металлические балки перекрытия;
- составлены акты приемки смонтированных конструкций на основании исполнительной геодезической съемки;
- завезены и складированы в рабочих зонах все необходимые материалы и изделия для устройства опалубки;
- проверено наличие, маркировка щитов и других эле-

ментов опалубки;

- подготовлены и опробованы инвентарь, приспособления, инструмент, применяемые для опалубочных работ;

- установлены трубчатые леса.

3. Подвесная унифицированная опалубка собирается из отдельных деревянных щитов размером 1800x600 мм (марка Щ-600-1,8) на подвесных опорах. Каждая подвесная опора состоит из стального хомута, опирающегося на балки, и соединенных с ним стальных тяг с опорными брусьями.

Тяги поддерживают деревянные опорные брусья, на которые и опирается опалубка перекрытия.

При опирании подвесной опалубки на балки таврового сечения концы поддерживающих опалубку подкружальных брусьев опираются на парные клинья, укладываемые на полку тавра.

4. Монтаж щитов опалубки перекрытия по сборным железобетонным или металлическим балкам производится с лесов, рабочий настил которых устраивается на 1,2-1,5 м ниже уровня балок монтируемого перекрытия. Для производства опалубочных работ применяются инвентарные металлические трубчатые безболтовые леса с настилом из деревянных щитов (рис.1,2).

На второстепенные балки навешиваются металлические хомуты, выполненные из круглой стали \varnothing 14 мм с двумя опорными планками из полосовой стали размером 50 x 50 мм, толщиной 5 мм (рис.3).

К хомутам подвешивают тяги с опорным брусом. При помощи болтов к опорному брусу крепятся схватка и бобышка. После подвешивания тяг опорный брус гайками поджимается к нижней плоскости железобетонной балки (рис.3).

Хомуты, тяги и прочие стальные элементы подвесных опор рассчитываются в соответствии с действующими на них нагрузками по нормам и правилам проектирования стальных конструкций.

Данная конструкция подвесной опалубки приспособлена для сборных железобетонных балок высотой от 300 мм до 650 мм.

Это достигается за счет нарезки резьбы на тягах, изменения высоты бобышки и подкладки между сборной железобетонной балкой и опорным брусом.

После монтажа и подвешивания тяг с опорными брусками приступают к монтажу подкружальных брусков и щитов опалубки. Подкружальные брусья укладываются на бобышки, которые схватками крепятся к опорным брускам. В рабочем положении подкружальные брусья удерживаются фиксаторами — планками (рис.4).

Щиты опалубки укладываются непосредственно на подкружальные брусья и соединяются между собой при помощи клина (рис. 5).

У главной балки подкружальный брус опирается на полку тавра через парные деревянные клинья (рис.6).

В зависимости от высоты главной балки под подкружальный брус на полку тавра укладываются подкладки высотой от 50 мм до 180 мм.

При монтаже подкружальных брусков между подкладками и подкружальными брусками вставляются парные встречные деревянные клинья, которыми при распалубливании конструкций плиты освобождаются от зажима несущие элементы опалубки.

5. Распалубка плит перекрытия производится при достижении бетоном прочности не менее 70% от проектной.

Сначала извлекают клинья, освобождаются подкладки подкружальных брусьев у главных балок и при помощи гаек на тягах освобождаются от зажима подкружальные брусья. Затем снимаются щиты опалубки и подкружальные брусья. После снятия всех элементов опалубки снимаются элементы подвесных опор. Оставшиеся концы хомутов обрезаются бензорезом на уровне низа плиты перекрытия. Все элементы опалубки необходимо плавно опускать на землю и складировать.

6. После распалубки плит перекрытия и разборки лесов все элементы опалубки и лесов очищаются от бетона, ремонтируются (если в этом есть необходимость) и складироваются по маркам в штабели.

7. Допускаемые отклонения при установке опалубки и креплений приведены в СНиП III-B, I-70 и не должны превышать следующих величин в мм:

- отклонения в расстояниях между опорами изгибаемых элементов опалубки (тяжками, стойками и пр.) от проектных расстояний:
 - на I м длины ± 25
 - на весь пролет, не более ± 75
 - местные неровности опалубки плит (при проверке двухметровой рейкой) $+3$
 - смещение осей опалубки от проектного положения балок и прогонов $+10$
- За состоянием установленной опалубки и креплений

04.19.02
4.01.02.17

должно вестись непрерывное наблюдение в процессе бетонирования.

Вариант крепления подвесной унифицированной опалубки по металлическим балкам см.рис.7

IV. ОРГАНИЗАЦИЯ И МЕТОДЫ ТРУДА РАБОЧИХ

I. Состав бригады по профессиям и распределение работы между звеньями.

№ звена	Состав звеньев по профессиям	К-во чел.	Перечень работ
I-2	Плотники	4	Устройство деревянной щитовой унифицированной опалубки плит перекрытия при площади между балками до 10 м ² , вручную
3-4	Плотники	4	Разборка деревянной щитовой унифицированной опалубки плит перекрытия при площади между балками до 10 м ² , вручную

№ 4.02.01.17
04.19.02

7

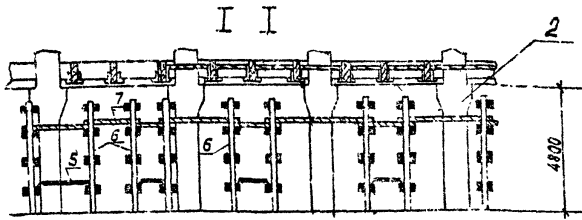
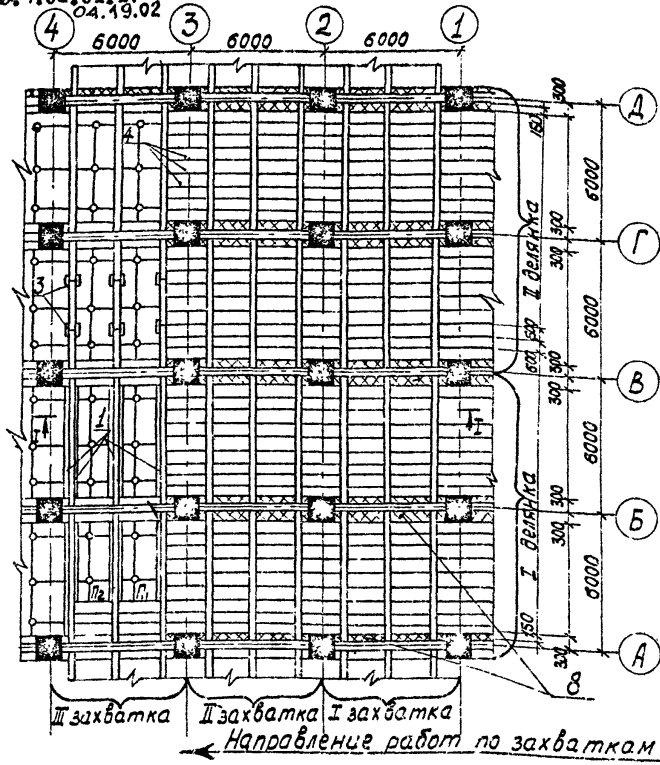


Рис. I Схема организации рабочей зоны.
 Вариант по сборным железобетонным балкам перекрытия.
 1-подкружальный брус; 2-колонна; 3-подвесная опора;
 4-щит опалубки; 5-ригель; 6-стойка; 7-рабочий настил;
 8-заделка по месту

в. о. у. р. к. с. в. а. в.
 В. Киселев
 В. Костяненко

Начальник отдела
 Исполнитель

04.19.02
№ 4.01.02.17

8

с.и.и. А. Журавель
В. В. Киселев
В. В. Костянюк

Главный инженер треста "Оргтехстрой"

Начальник отдела

Исполнитель

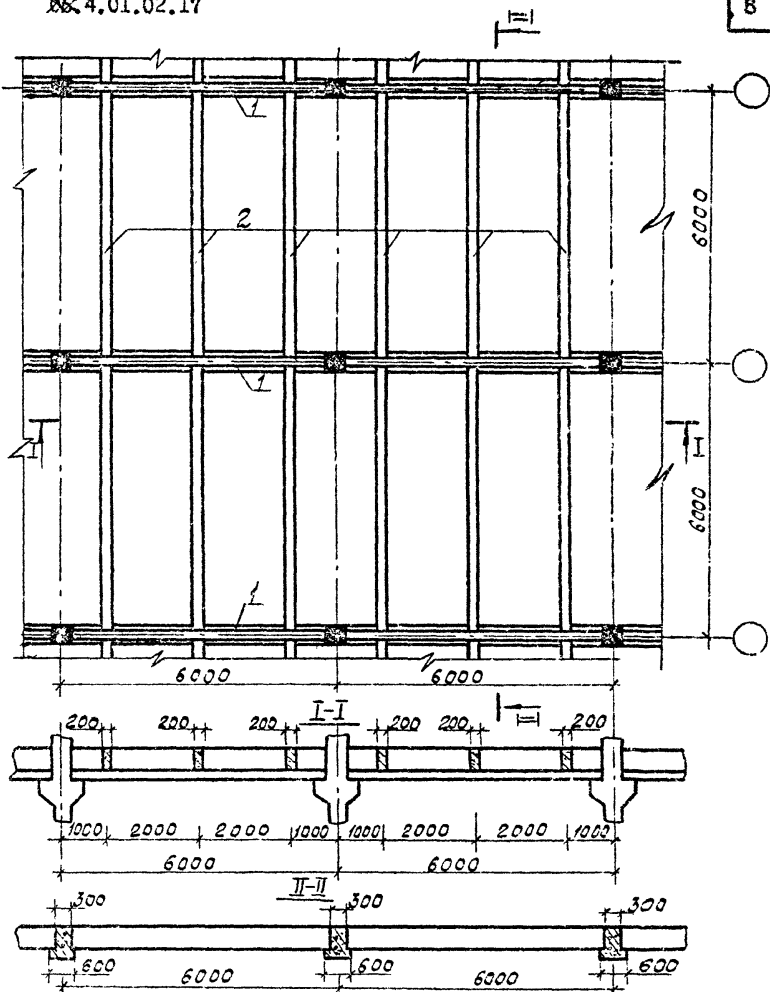


Рис.2 Монтажная схема сборных железобетонных
балок перекрытия
I-главная балка; 2-вспомогательная балка

директор А. Аурьев
 главный инженер В. Кослев
 начальник отдела В. Костяно

Главный инженер треста "Оргтехстрой"
 Начальник отдела
 Исполнитель

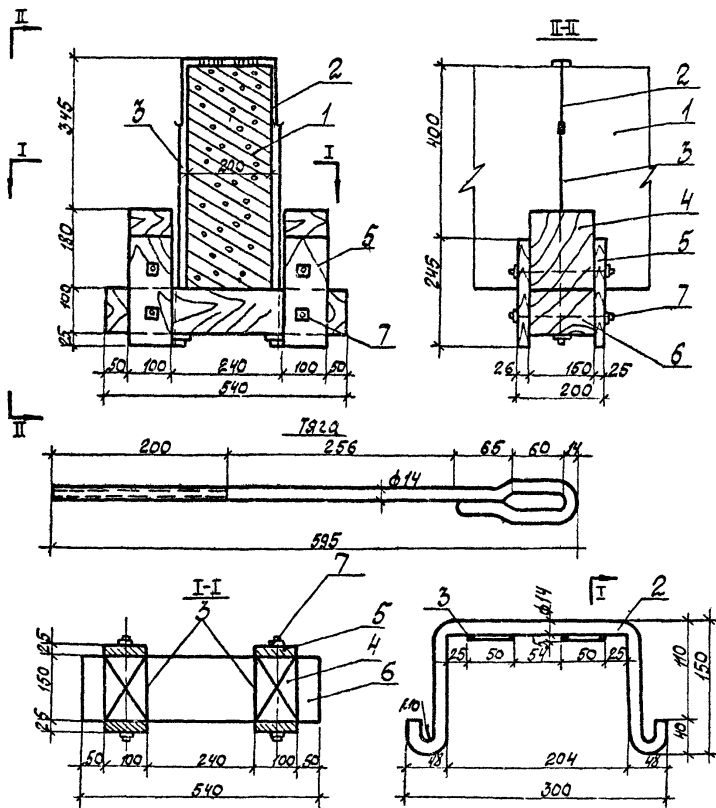
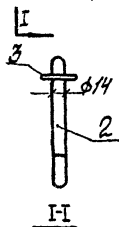


Рис. 3 Тяги с опорным брусом
 1-железобетонная балка;
 2-хомут; 3-тяга;
 4-бобышка; 5-схватка;
 6-опорный брус;
 7-болт



М. В. Журавель
 Главный инженер треста "Оргтехстрой"
В. В. Лиселев
 Начальник отдела
В. В. Костянко
 Исполнитель

Главный инженер треста "Оргтехстрой"
 Начальник отдела
 Исполнитель

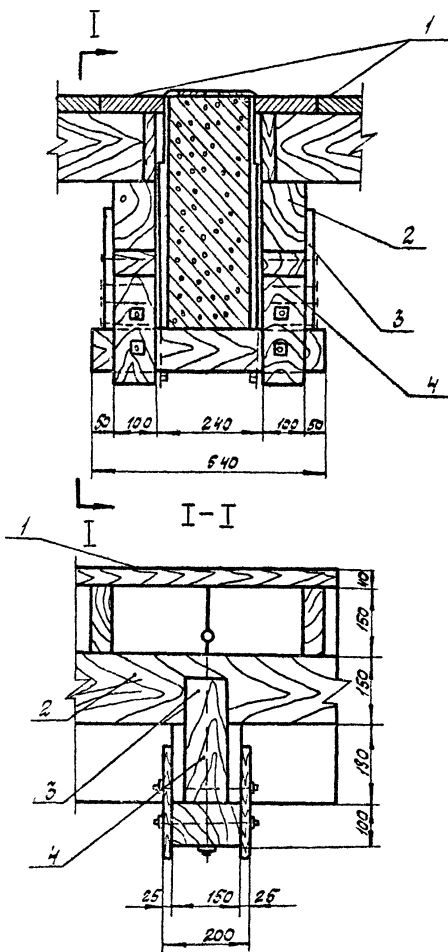


Рис. 4 Подвесная опалубка
 1-щиты опалубки; 2-подкружальные брусья;
 3-фиксатор-планка; 4-гвозди

В. Киселев
В. Костянюк

Главный инженер треста "Орбтехстрой"
Начальник отдела
Исполнитель

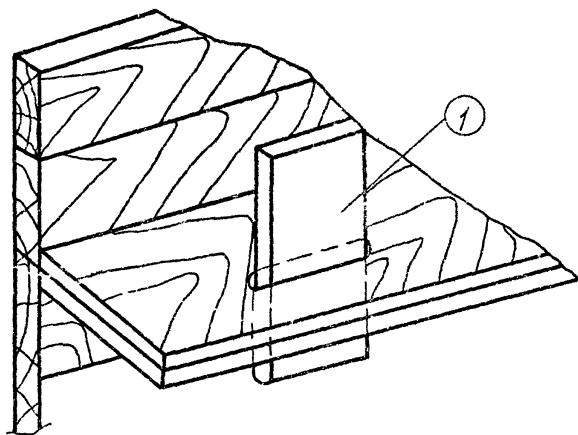
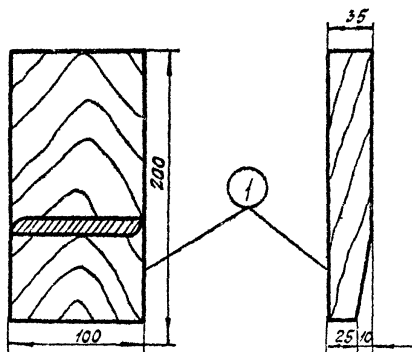


Рис. 5 Общий вид соединения шитов
с помощью деревянного клина
1-деревянный клин

04.19.02
ЖЖ. 4.01.02.17

I2

I9

*Хивинца, Куравель
Зрнунд
В. Икслев
В. Костянюк*

Главный инженер треста "Оргтехстрой"
Начальник отдела
Исполнитель

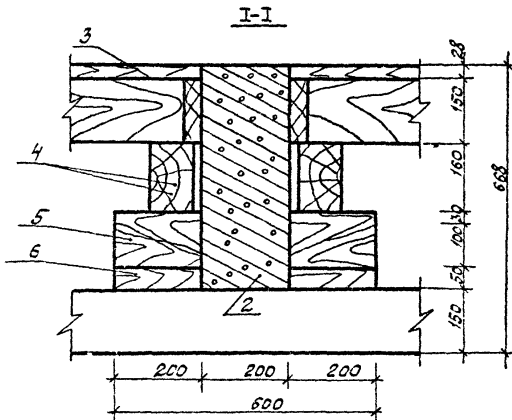
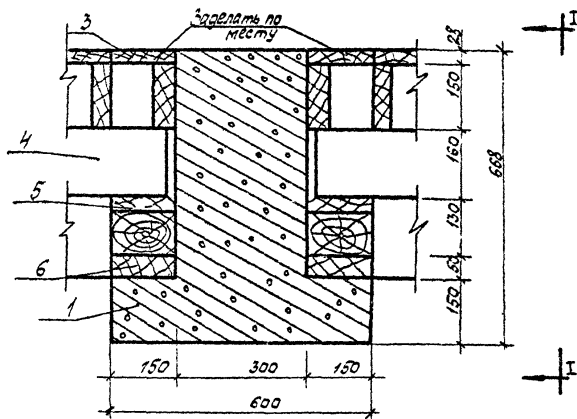


Рис.6 Крепление опалубки у главной балки
1-сборная железобетонная главная балка;
2-сборная железобетонная вспомогательная балка;
3-дщты опалубки;
4-подружальные брусья;
5-парные деревянные клинья;
6-подкладка

В. Акселев
Р. Костяно

начальник отдела
Исполнитель

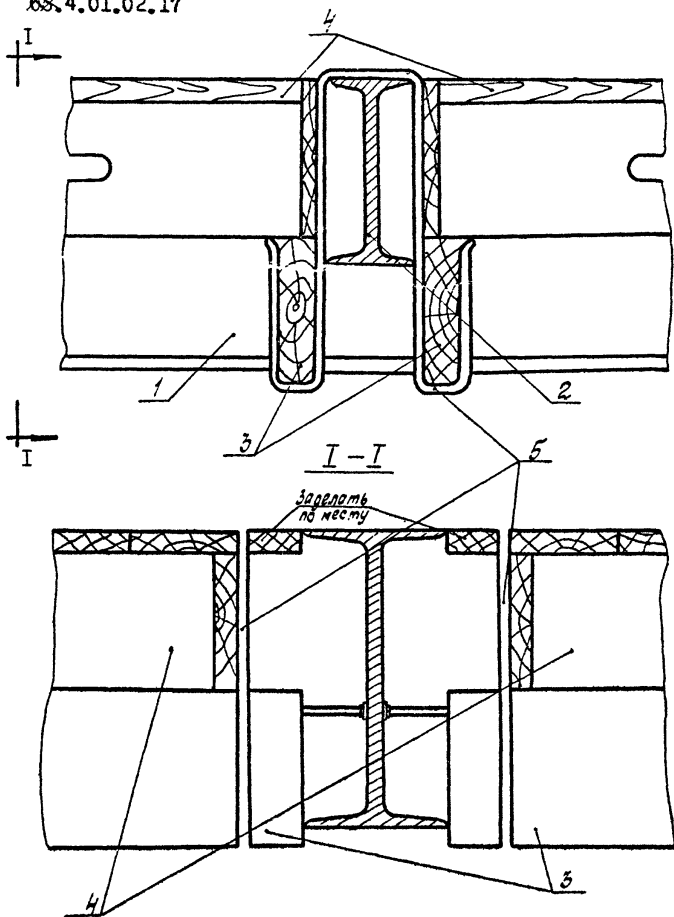


Рис.7 Вариант крепления опалубки по
металлическим балкам
1-главная балка; 2-второстепенная балка;
3-подкружная доска 40x180;
4-щиты опалубки; 5-хомут через 1,5 м.

2. Методы и приемы работ

Устройство деревянной щитовой опалубки плит перекрытия по сборным железобетонным и металлическим балкам перекрытий осуществляется двумя звеньями плотников. Первое звено выполняет работы в первую смену, второе звено - во вторую смену. Каждое звено состоит из двух человек:

плотник 4 разряда	- 1 чел. (П ₁),
плотник 2 разряда	- 1 чел. (П ₂)

Разборка опалубки плит перекрытия

осуществляется двумя звеньями плотников. Одно звено выполняет работы в первую смену, а другое звено - во вторую смену.

Каждое из звеньев состоит из двух человек:

плотник 3 разряда	- 1 чел. (П ₃),
плотник 2 разряда	- 1 чел. (П ₄), имеющий диплом сварщика.

Устройство подвесной щитовой унифицированной опалубки плит перекрытия производится по захваткам (рис.1). Каждая захватка разбита на две деланки. Объема работ на одной деланке достаточно одному звену в течение смены (первой или второй). За две смены звенья выполняют работу на одной захватке и на следующий день переходят на другую. Плотник П₁ делает разметку мест крепления подвесных опор, мест укладки подкружальных брусьев. Плотник П₂ монтирует подвесные опоры и подкружальные брусья. Плотник П₁ в процессе монтажа подвесной деревянной щитовой опалубки плит перекрытия следит за последовательностью и правильностью

монтажа опалубки и вместе с плотником П₂ принимает непосредственное участие в сборке.

При распалубке плит перекрытия:

- плотник П₃, осмотрев конструкцию опалубки, ослабляет клинья, гайками на тягах ослабляет от зажима подкружальные брусья, принимает совместно с плотником П₄ участие в разборке опалубки и следит за очередностью распалубливания;

- плотник П₄ снимает щиты опалубки, подкружальные брусья, подвесные опоры. Рабочий П₄, имеющий диплом сварщика 2 разряда, срезает хомуты после разборки опалубки.

3. Указания по технике безопасности

При производстве работ по устройству и разборке опалубки необходимо соблюдать правила по технике безопасности, приведенные в СНиП III-A.II-70 пункты 12.7; 12.10; 12.16; 12.19; 12.20; 12.21, а также приведенные ниже общие требования:

а/ рабочие могут быть допущены к работе только после прохождения ими инструктажа по технике безопасности непосредственно на рабочем месте;

б/ для переноски и хранения инструментов, гвоздей, болтов и других мелких деталей лица, работающие на высоте, должны быть снабжены индивидуальными сумками;

в/ руководители работ не должны допускать к работе лиц без соответствующей спецодежды и средств индивидуальной защиты;

г/ работающие на строительной площадке в местах, где возможно падение предметов, должны быть обеспечены защищенными касками. Выдаваемые рабочим индивидуальные средства защиты должны быть проверены, а рабочие проинструктированы о порядке пользования ими.

4. График производства работ

04.19.02
4.01.02.17

№ п/п	Наименование работ	Ед. изм.	Объем работ	Трудоемкость		Состав звена, чел.	Рабочие дни					
				на ед. изм. в чел.- час	на весь объем работ в чел.-дн		I	2	3	4	5	
I	Устройство деревян- ной щитовой унифици- рованной опалубки плит перекрытия, вручную	м2	369,4	0,32	14,8	Плотники 4 разр.-I 2 разр.-I				Технологический пере- рыв (твердение бетона)		
2	Разборка щитов опа- лубки плит перекры- тия, вручную	м2	369,4	0,12	5,5	Плотники 3 разр.-I 2 разр.-I						

Примечания. 1. В графике производства работ начало работ по распалубке показано условно.

2. Процент выполнения норм выработки плотниками принят 125%.

5. Калькуляция трудовых затрат (По ЕНиР 1969 г)

04.19.02
03.4.01.02.17

Шифр норм ЕНиР	Наименование работ	Ед. изм.	Объем работ	Трудоёмкость на ед. изм. в чел.-час	Трудоёмкость на весь объем работ в чел.-дн.	Расценка на ед. изм. в руб.-коп	Стоимость затрат труда на весь объем работ в руб.-коп.
§4-1-27 табл. 5 № 2-а	Устройство деревянной щитовой унифицированной опалубки плит перекрытия при площади между балками до 10 м ² , вручную	м ²	369,4	0,32	14,8	0-17,9	66-12
§4-1-27 табл. 5 №2-б	Разборка щитов опалубки плит перекрытия при площади плиты до 10 м ² , вручную	м ²	369,4	0,12	5,5	0-06,3	23-27
	Итого:				20,3		89-39

04.19.02
4.01.02.17

У. МАТЕРИАЛЬНО-ТЕХНИЧЕСКИЕ РЕСУРСЫ

I. Основные конструкции и материалы

№ п/п	Наименование	Марка	Ед. изм.	К-во шт.
I	Хомут ϕ I4 мм	-	шт	66
2	Опорная планка 50x4 мм	-	шт	132
3	Тяга ϕ I4 мм	-	шт	132
4	Болт ϕ I0 мм	-	шт	132
5	Шайба 70x70x5 мм	-	шт	132
6	Шайба 50x50x4 мм	-	шт	264
7	Гайка М-I2	-	шт	264
8	Гайка М-I0	-	шт	132
9	Гвозди ϕ 4 мм	-	шт	528
I0	Щиты опалубки	Щ-600- -I,8	шт	324
II	Опорный брус I00xI60 мм	-	шт	66
I2	Бобышка I00xI50 мм	-	шт	132
I3	Схватка I00x25 мм	-	шт	264
I4	Фиксатор-планка I00 x 25 мм	-	шт	132
I5	Подкружальный брус I00 x 25 мм	-	шт	66
I6	Подкладка 50 x I50 мм	-	шт	264
I7	Клин деревянный I50 x I00 x 30 мм	-	шт	528

04.49.02
4.01.02.17



2. Оборудование, инвентарь, инструмент и приспособления

№ п/п	Наименование	Тип	Марка (ГОСТ)	К-во шт	Техническая характеристика
1	Нивелир	НВ-I	10528-69	1	
2	Нивелирная рейка	-	-	1	
3	Уровень	Строит	9416-67	2	
4	Аппарат для резки металла:				
	а/ редуктор кислородный)	РК-53	-	1	
	б/ редуктор ацетиленовый)	РД-2А	-	1	
5	Клещи	-	-	2	
6	Метр стально	-	7253-54*	8	
7	Рулетка металлическая	РС-20	7502-69	2	
8	Кувалда	-	11402-65*	2	
9	Ломик-гвоздодер	ЛГ-20А	1405-72	4	
10	Пила поперечная	I 1250А	979-70	2	
11	Топор	А-2	1399-56*	8	
12	Ножовка		-	8	
13	Коловорот	-	7467-55	2	
14	Сверла ϕ 6 мм	-	7467-55	6	
15	Молоток плотничный	МПШ	11042-72	8	
16	Отвес	О-600	7948-71	4	
	Ключ гаечный	-	2839-71	4	

Отпечатано
в Новосибирском филиале ЦНТИ
630064 г. Новосибирск, пр. Карла Маркса 1
выдана в печать: 5^я июля 1956 г.
с заказ 1235 Тираж 1900