

СССР

ОТРАСЛЕВОЙ СТАНДАРТ

РЕЙКИ ДЛЯ АППАРАТОВ ЭЛЕКТРИЧЕСКИХ
И ЗАЖИМОВ КОНТАКТНЫХ НАБОРНЫХ
Конструкция и размеры

ОСТ16 0.684.423-82

Издание официальное

ВВЕДЕН В ДЕЙСТВИЕ ПРИКАЗОМ N 217 от 29.04.82

ИСПОЛНИТЕЛИ

А. В. Таврин
П. И. Ясвен
А. А. Маркозов

СОГЛАСОВАН Главтехуправлением МЭ и Э СССР

Заместитель начальника

К. М. Антипов

ВНИПИ Тяжпромэлектропроект

Главный инженер

М. Г. Зыменков

ЭНИМС

Заместитель директора

Г. Г. Смолюк

УПЦ-5 ЛП ВСС

Главный инженер

В. К. Сусский

РСПКБ

**Заместитель главного
конструктора**

И. Н. Краснопольский

СОГЛАСОВАНО

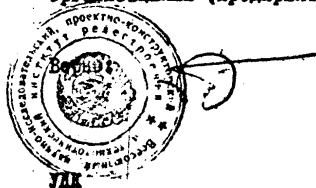
с головной организацией
по стандартизации
18.01.82

УТВЕРЖДЕНО

организацией-заготовителем
22.03.82

с заказчиком
22.10.81

с другими заинтересованными
организациями (предприятиями)

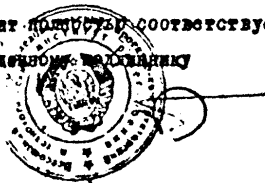


Группа Б71

**РЕЙКИ ДЛЯ АППАРАТОВ ЭЛЕКТРИЧЕСКИХ
И ВАЖИМОВ КОНТАКТНЫХ НАБОРНЫХ
Конструкция и размеры**

ОСТ16 0.684.423-82

**Дубликат подлиннику соответствует
утвержденному подлиннику**



УДК 621.315.684

Группа Б71

О Т Р А С Л Е В О Й С Т А Н Д А Р Т

РЕЙКИ ДЛЯ АППАРАТОВ ЭЛЕКТРИЧЕСКИХ
И ВАЖИМОВ КОНТАКТНЫХ НАБОРНЫХ

ОСТ16 0.684 423.82

Конструкция и размеры

Введен впервые

срок действия установлен

с 01.01.84

до 01.01.89

Несоблюдение стандарта преследуется по закону

1. Настоящий стандарт распространяется на рейки, предназначенные для установки на них низковольтных коммутационных электрических аппаратов, а также контактных наборных важимов

Издание официальное

Перепечатка воспрещена

и блоков из них, изготавливаемых по ГОСТ 19132-80, общего назначения. Рейки являются комплектующими и предназначены для установки в шкафах, ящиках, пультах, на панелях, блоках, в том числе поворотных.

Крепление реек на раме дано в справочном приложении I.

Климатическое исполнение и категория размещения реек УХЛЗ и Т2 по ГОСТ 15150-69. Рейки также пригодны для эксплуатации в условиях, нормированных для исполнения У2, У3, УХЛ4, Т3 и О4 по ГОСТ 15150-69.

2. Стандарт устанавливает следующие типы реек:

тип Р1 - "С" образные с закрытым пазом, симметричные;

тип Р2 - с открытым пазом;

тип Р3 - "С" образные с закрытым пазом, несимметричные.

Установка аппаратов на рейки приведена в справочном приложении 2.

3. Конструкция, исполнения, размеры и масса реек должны соответствовать указанным на черт. I-5 и в табл. I-4.

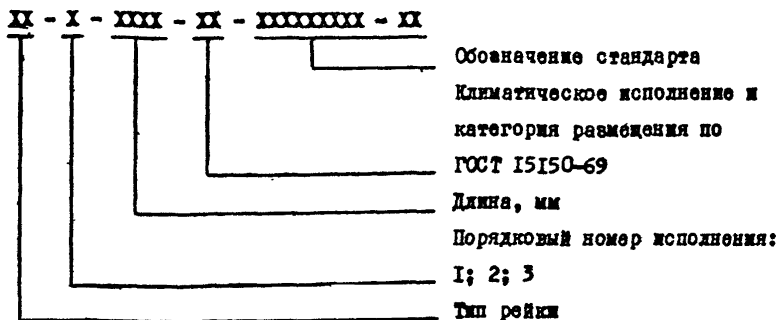
Рейки должны изготавливаться определенной длины и выбираться на ряды:

для типов Р1 и Р2-375; 475; 575; 675; 775; 875; 975; 1075; 1175; 1275 мм;

для типа Р3-70; 80; 90; 100; 125; 150; 200; 250; 300; 375; 475; 575; 675; 775; 875; 975; 1075; 1175; 1275; 1400; 1600; 1800; 2000 мм.

5. В технически обоснованных случаях рейки всех типов допускается изготавливать и других длин, кратных 25 мм, при этом длина реек, применяемых для внутренней комплектации заводами-изготовителями комплектов устройств, не лимитируется. Рейки типов Р1-1 и Р3-1 могут иметь перфорацию, а рейки типов Р2-1 и Р2-2 допускается изготавливать без перфорации.

6. Структура условного обозначения реек



Пример записи условного обозначения рейки "С" - образной с закрытым пазом, симметричной, длиной 1075 мм при ее заказе и в документации других изделий:

- 1) для нужд народного хозяйства "Рейка РІ-І-1075 УЗ. ОСТ...";
- 2) для поставок на экспорт в страны с умеренным климатом "Рейка РІ-І-1075 УЗ. Экспорт. ОСТ...";
- 3) для поставок на экспорт в страны с тропическим климатом "Рейка РІ-І-1075 ТЗ. Экспорт. ОСТ...".

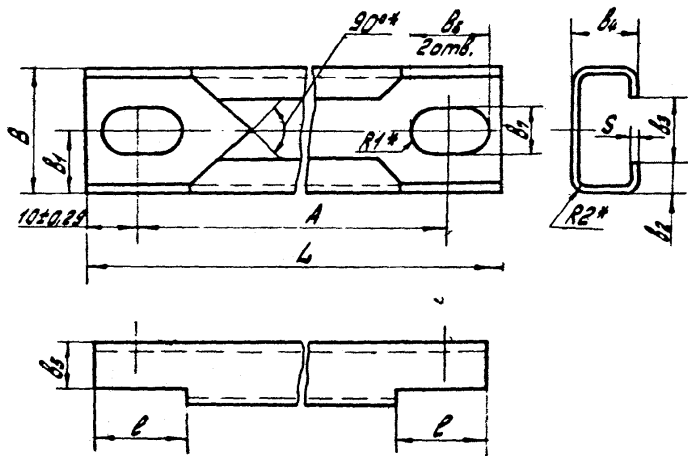
7. Рейки типов Р2-3 и Р3-2 (см. черт. 3, 5) должны изготавливаться методом проката (прессовки) по ГОСТ 8617-75 из алюминиевых сплавов марки ДІ или ДІ6 по ГОСТ 4784-74.

Остальные рейки должны изготавливаться методом штамповки из холоднокатанной листового стали 5-ІІ-Н-ІОкп ГОСТ 16523-70.

8. Покрытие стальных реек:

- 1) для нужд народного хозяйства в районы с умеренным и холодным климатом и для поставки на экспорт в страны с умеренным климатом - ЦФ.кр;

Рейки типа Р1
(используются Р1-1 и Р1-2)



Черт. 1

Таблица I

мм

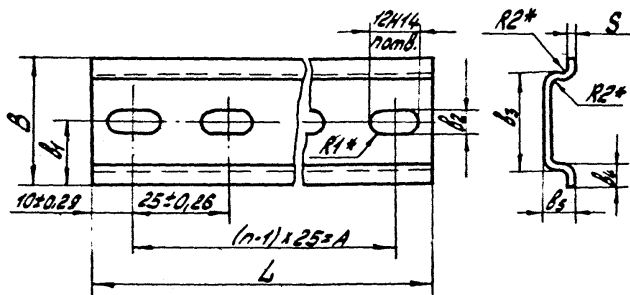
Обозначение исполнения	B		B ₁		B ₂		B ₃		C		B ₄	
	номина.	пред. откл.	номина.	пред. откл.	номина.	пред. откл.	номина.	пред. откл.	номина.	пред. откл.	номина.	пред. откл.
PI-1	32	±0,50	16	±0,35	8,0	0,29	16,5	0,35	22	±0,65	16	±0,35
PI-2	18	±0,35	9	±0,29	4,5	±0,24	9,0	±0,29	16	±0,24	6	±0,24

Продолжение табл. I

мм.

Обозначение исполнения	B ₅		S	R1	R2	B ₆		B ₇	
	номина.	пред. откл.				номина.	пред. откл.	номина.	пред. откл.
PI-1	12	±0,55	1,5	6,0	2,5	18	±0,52	12,0	+0,43
PI-2	4	±0,24	1,0	3,3	0,5	12	±0,43	6,6	+0,36

Резік тила Р2
(исполнение Р2-1 и Р2-2)



Черт. 2.

мм

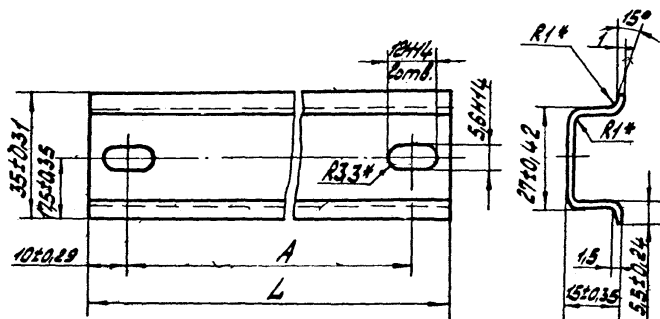
Таблица 2

Обозначение	B		B ₁		B ₂		B ₃		B ₄		B ₅		R ₁	R ₂	S
	номинал.	пред. откл.	номинал.	пред. откл.	номинал.	пред. откл.	номинал.	пред. откл.	номинал.	пред. откл.	номинал.	пред. откл.			
Р2-1	35	±0,310	17,5	±0,35	6,6	±0,36	27,0	±0,420	5,50	±0,24	7,5	±0,29	3,30	1,0	1,5
Р2-2	15	±0,215	7,5	±0,29	4,3	±0,30	10,5	±0,215	3,25	±0,24	5,0	±0,24	2,15	0,5	1,0

ОСТ 6 0684 423-82 СРР.7

Стр. 8 ДСТ16 0.634 423-82

Рейка тила Р2
(исполнение Р2-3)



Черт. 3.

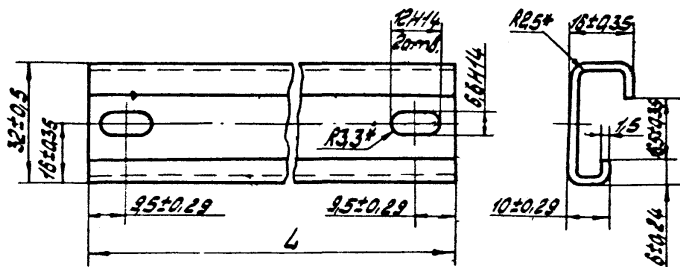
Таблица 3

Обозначение исполнения	L, мм		A, мм		II	Чер- тек	Масса, кг, не более
	допущ.	пред. откл.	номин. i	пред. откл.			
PI-1	375	-1,40	350	$\pm 0,700$	-	I	0,35
PI-2							0,12
P2-1							14
P2-2					0,08		
P2-3					-	3	
PI-1					475	-1,55	450
PI-2	0,15						
P2-1	18	2	0,29				
P2-2			0,10				
P2-3			-	3			
PI-1	575	-1,75	550	$\pm 0,875$			
PI-2					0,18		
P2-1					22	2	0,35
P2-2							0,12
P2-3							-
PI-1					675	-2,00	650
PI-2	0,21						
P2-1	26	2	0,41				
P2-2			0,14				
P2-3			-	3			
PI-1	775	-2,00	750	$\pm 1,000$			
PI-2					0,25		
P2-1					30	2	0,47
P2-2							0,16
P2-3							-

Продолжение табл. 3

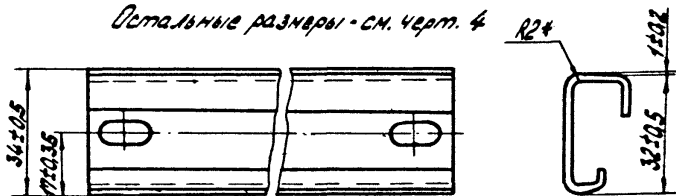
Обозначение исполнения	L, мм		A, мм		п	Чер- ток	Масса, кг не более
	номн.	прод. откл.	номн.	прод. откл.			
PI-1	875	-2,30	850	$\pm 1,150$	-	I	0,82
PI-2					-	I	0,28
P2-1					34	2	0,54
P2-2					-	3	0,18
P2-3					-	3	0,25
PI-1	975	-2,30	950	$\pm 1,150$	-	I	0,91
PI-2					-	I	0,31
P2-1					38	2	0,53
P2-2					-	3	0,21
P2-3					-	3	0,28
PI-1	1075	-2,60	1050	$\pm 1,300$	-	I	1,00
PI-2					-	I	0,34
P2-1					42	2	0,66
P2-2					-	3	0,23
P2-3					-	3	0,31
PI-1	1175	-2,60	1150	$\pm 1,300$	-	I	1,10
PI-2					-	I	0,37
P2-1					46	2	0,72
P2-2					-	3	0,25
P2-3					-	3	0,34
PI-1	1275	-3,10	1250	$\pm 1,550$	-	I	1,19
PI-2					-	I	0,40
P2-1					50	2	0,78
P2-2					-	3	0,27
P2-3					-	3	0,36

Рейки типа РЗ
(исполнение РЗ-1)



Черт. 4

(исполнение РЗ-2)
Остальные размеры - см. черт. 4



Черт. 5

Таблица 4

Обозначение исполнения	L, мм		Черт. тех	Масса, кг, не более
	номин.	пред. откл.		
P3-1	70	-0,74	4	0,06
P3-2			5	0,03
P3-1	80		4	0,07
P3-2			5	0,03
P3-1	90	-0,87	4	0,08
P3-2			5	0,03
P3-1	100		4	0,09
P3-2			5	0,03
P3-1	125	-1,00	4	0,10
P3-2			5	0,04
P3-1	150		4	0,13
P3-2			5	0,05
P3-1	200	-1,15	4	0,17
P3-2			5	0,07
P3-1	250	-1,30	4	0,22
P3-2			5	0,08
P3-1	300		4	0,26
P3-2			5	0,10
P3-1	375	-1,40	4	0,33
P3-2			5	0,12
P3-1	475	-1,55	4	0,41
P3-2			5	0,15

Продолжение табл.4

Обозначение исполнения	L, мм		Чер- тек	Масса, кг, не более
	номина.	пред. откл.		
P3-1	575	-1,75	4	0,50
P3-2			5	0,17
P3-1	675	-2,00	4	0,58
P3-2			5	0,21
P3-1	775	-2,00	4	0,67
P3-2			5	0,24
P3-1	875	-2,30	4	0,76
P3-2			5	0,27
P3-1	975	-2,30	4	0,85
P3-2			5	0,30
P3-1	1075	-2,60	4	0,93
P3-2			5	0,33
P3-1	1175	-2,60	4	1,00
P3-2			5	0,36
P3-1	1275	-3,10	4	1,10
P3-2			5	0,40
P3-1	1400	-3,10	4	1,20
P3-2			5	0,44
P3-1	1600	-3,10	4	1,38
P3-2			5	0,50
P3-1	1800	-3,70	4	1,55
P3-2			5	0,56
P3-1	2000	-3,70	4	1,72
P3-2			5	0,62

2) для поставки на экспорт в страны с тропическим климатом -
- Изд.хр.

На рейки из алюминиевого сплава покрытие не наносится.

9. Рейки должны иметь маркировку, соответствующую их условному обозначению, при этом слова "Рейка" и "Экспорт" на обозначения должны быть исключены. Например: RI-I-1075УЗ ОСТ16... .

Маркировку необходимо наносить на внутренней стороне реек на расстоянии не менее 20 мм от крепежного отверстия.

Допускается нанесение условного обозначения любым способом, обеспечивающим ясность и четкость маркировки.

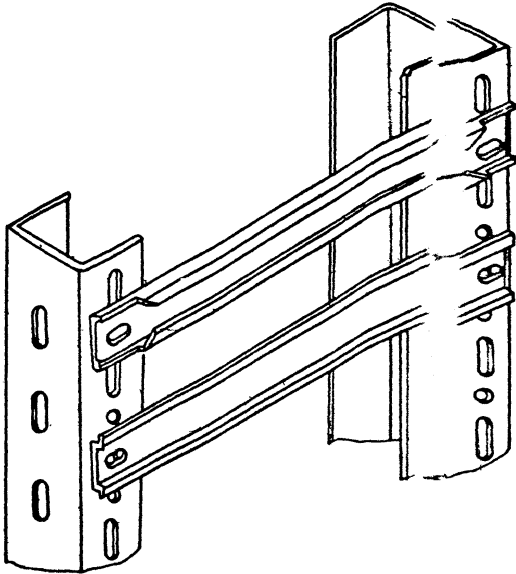
На рейки, предназначенные для использования в собственном производстве, маркировку допускается не наносить.

10. Размеры без предельных отклонений - справочные.

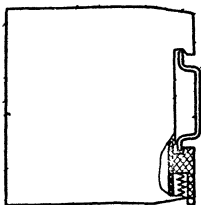
11. *Размеры обеспечиваются инструментом.

Приложение №1
Справочное

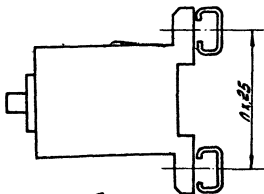
Пример крепления реек на раме



Примеры крепления аппаратов



а)



б)

а - без винтовое крепление аппарата на рейку с открытым пазом;

б - винтовое крепление аппарата на С-образные рейки с закрытым пазом.

ЛИСТ РЕГИСТРАЦИИ ИЗМЕНЕНИЙ

Изм.	Номера листов (страниц)				Номер доку-мента	Подпись	Дата	Срок введения изменений
	изме-нен-ных	замене-ных	новых	аннули-рованных				