



ГОСУДАРСТВЕННЫЙ СТАНДАРТ
СОЮЗА ССР

**СТАНКИ КРУГЛОШЛИФОВАЛЬНЫЕ
БЕСЦЕНТРОВЫЕ**

НОРМЫ ТОЧНОСТИ И ЖЕСТКОСТИ

ГОСТ 13510—84

Издание официальное

Е

Цена 5 коп.

ГОСУДАРСТВЕННЫЙ КОМИТЕТ СССР ПО СТАНДАРТАМ
Москва

РАЗРАБОТАН Министерством станкостроительной и инструментальной промышленности

ИСПОЛНИТЕЛИ

В. С. Васильев, Н. Ф. Хлебалин, Л. А. Орман, В.Я. Черневич

ВНЕСЕН Министерством станкостроительной и инструментальной промышленности

Зам. министра Н. А. Паничев

УТВЕРЖДЕН И ВВЕДЕН В ДЕЙСТВИЕ Постановлением Государственного комитета СССР по стандартам от 9 октября 1984 г. № 3527

СТАНКИ КРУГЛОШЛИФОВАЛЬНЫЕ БЕСЦЕНТРОВЫЕ**Нормы точности и жесткости**

Centerless cylindrical grinding machines.

Accuracy and rigidity standards

**ГОСТ
13510—84****Взамен
ГОСТ 13510—78**

ОКП 38 1314

Постановлением Государственного комитета СССР по стандартам от 9 октября 1984 г. № 3527 срок действия установлен**с 01.07.87****до 01.07.92;****для нового проектирования****с 01.01.85****Несоблюдение стандарта преследуется по закону**

Настоящий стандарт распространяется на круглошлифовальные бесцентровые станки-полуавтоматы общего назначения, в том числе с числовым программным управлением, с основными параметрами и размерами по ГОСТ 2898—84, с базированием устанавливаемой заготовки на опорном ноже и ведущем круге, работающие методами врезного и (или) сквозного шлифования, классов точности П*, В и А, изготавливаемые для нужд народного хозяйства и экспорта.

1. ПРОВЕРКА ТОЧНОСТИ СТАНКА

1.1. Общие требования к испытаниям станков на точность — по ГОСТ 8—82.

1.2. Схемы и способы измерений — по ГОСТ 22267—76.

1.3. Нормы точности станков не должны превышать значений, указанных в пп. 1.5—1.14.

1.4. Последовательность проведения проверок может отличаться от указанной в настоящем стандарте.

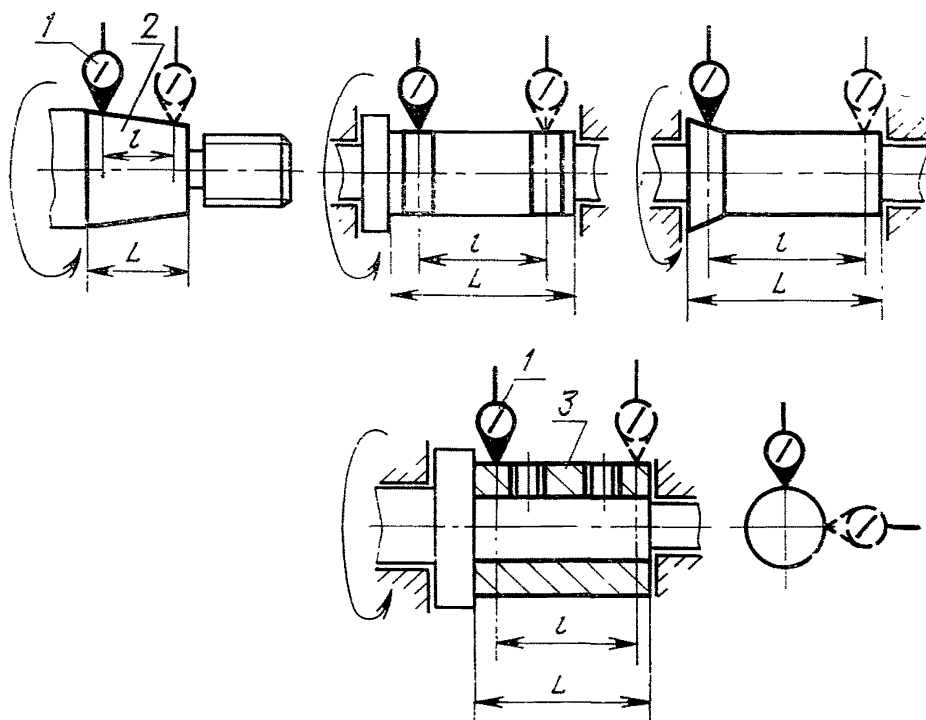
1.5. Радиальное биение центрирующей поверхности шлифовального круга (черт. 1, табл. 1)

*Класс точности П при новом проектировании с 01.01.86 не применять.

1.6. Радиальное биение центрирующей поверхности шпинделя ведущего круга (черт. 1, табл. 2)

Для станков с консольным расположением кругов

Для станков с расположением кругов между опорами шпинделя



Черт. 1

Таблица 1

Наибольший диаметр d устанавливаемой заготовки, мм	Наибольшая высота H кругов, мм	Допуск*, мкм, для станков класса точности		
		П	В	А
16	63	—	2,5	1,6
32	100		3,0	2,0
63	160		4,0	2,5
125	320	6,0	5,0	3,0
	250		6,0	4,0
250	320	8,0	6,0	4,0
	600	10,0	8,0	5,0
	800	12,0	10,0	6,0
400	500			

*На длине измерения $l=0,8L$, где L — длина центрирующей поверхности.

Таблица 2

Наибольший диаметр d устанавливаемой заготовки, мм	Наибольшая высота H кругов, мм	Допуск*, мкм, для станков класса точности		
		П	В	А
16	63	—	1,6	1,0
32	100		2,5	1,6
	160		3,0	2,0
63	320	5,0	4,0	2,5
	250		6,0	3,0
125	500	8,0	5,0	3,0
	320		6,0	4,0
250	600		8,0	5,0
	800	10,0	8,0	5,0
400	500		8,0	5,0

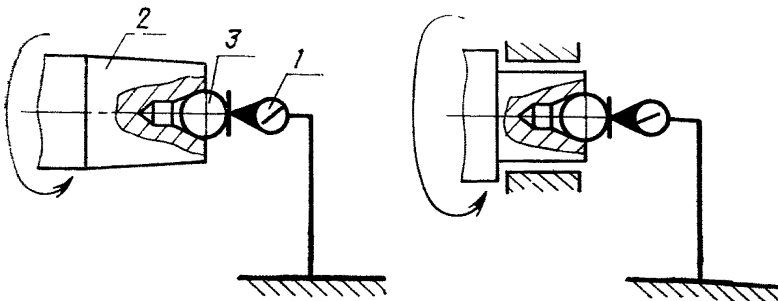
*На длине измерения $l=0,9L$, где L — длина центрирующей поверхности.

Измерение — по ГОСТ 22267—76, разд. 15, метод 1.

Измерительный наконечник прибора 1 касается наружной центрирующей поверхности (конической или цилиндрической) шпинделя 2 шлифовального или ведущего круга либо полый оправки 3, устанавливаемой на шпинделе.

Примечание. Для станков с консольным расположением шлифовального круга проверка по п. 1.5 может быть заменена проверкой радиального биения оси вращения шпинделя шлифовального круга по ГОСТ 22267—76, разд. 16, методы 1, 2 или 3 (с сохранением допусков по табл. 1).

1.7. Осевое биение шпинделей шлифовального и ведущего кругов



Черт. 2

Таблица 3

Наибольший диаметр d устанавливаемой заготовки, мм	Наибольшая высота H кругов, мм	Допуск, мкм, для станков класса точности		
		П	В	А
16	63	—	4,0	2,5
32	100			
63	160; 320			
125	250; 500	8,0	5,0	3,0
250	320			
400	600; 800	10,0	6,0	4,0
	500			

Измерение — по ГОСТ 22267—76, разд. 17, метод 1.

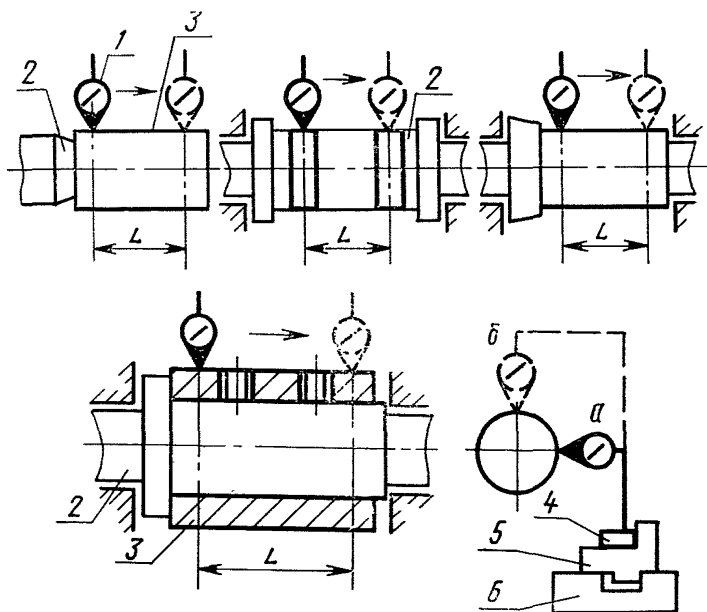
Измерительный наконечник прибора 1 касается шарика 3, вставленного в центровое отверстие проверяемого шпинделя 2.

В случае невозможности применения шарика измерение производят по ГОСТ 22267—76, разд. 17, метод 2.

1.8. Параллельность осей шпинделей шлифовального и ведущего кругов (в плоскостях, в которых отсутствует относительный поворот шпинделя и стола):

1.8.1. боковой центрирующей поверхности стола;

1.8.2. рабочей поверхности стола



Черт. 3

Измерения — по ГОСТ 22267—76, разд. 7, метод 2.

Измерительный прибор 1 на стойке 4 устанавливают на плите 5 так, чтобы специальный выступ плиты касался одной боковой центрирующей стороны паза (выступа) стола 6, а измерительный наконечник прибора касался образующей оправки 3, закрепленной на шпинделе, контрольных поясков или контрольной шейки шпинделя 2.

Стойку с прибором перемещают вдоль плиты на длину L .

Отклонение от параллельности определяют в каждой плоскости (a и b).

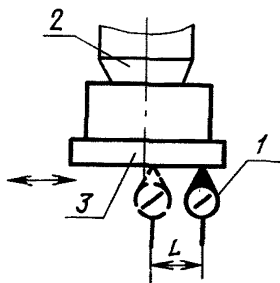
Таблица 4

Наибольший диаметр d устанавливаемой заготовки, мм	Наибольшая высота H кругов, мм	Номер пункта	Допуск*, мкм, для станков класса точности		
			П	В	А
16	63	1.8.1	—	3	2
		1.8.2		8	5
32	100	1.8.1		4	2,5
		1.8.2		10	6
63	160	1.8.1		5	3
		1.8.2		12	8
	320	1.8.1		10	6
		1.8.2		25	16
125	250	1.8.1		10	6
		1.8.2		25	16
	500	1.8.1		30	20
		1.8.2		80	50
250	320	1.8.1		12	8
		1.8.2		30	20
	600	1.8.1		30	20
		1.8.2		80	50
	800	1.8.1	50	20	
		1.8.2	100	50	
400	500	1.8.1	20	12	
		1.8.2	50	25	

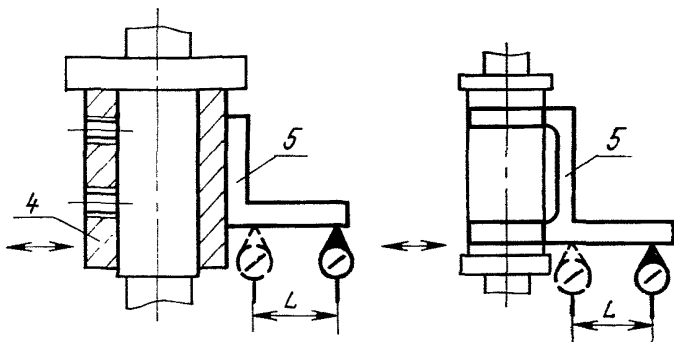
*На длине измерения $L=0,6H$

1.9. Перпендикулярность оси шпинделя бабки шлифовального или ведущего круга направлению ее перемещения (для бабки, имеющей поперечное перемещение)

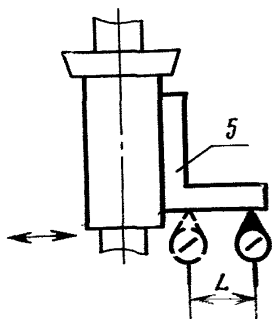
Для станков с консольным расположением кругов



При установке круга на шпинделе



При установке круга на планшайбе



Черт. 4

Таблица 5

Наибольший диаметр d устанавливаемой заготовки, мм	Наибольшая высота H кругов, мм	Длина измерения L , мм	Допуск, мкм, для станков класса точности		
			П	В	А
16	63	50	—	12	8
32	100	75		20	12
63	160; 320		25	20	20
125	250; 500		40		
250	320; 600; 800	100	30		
400	500				

Измерения — по ГОСТ 22267—76, разд. 9, метод 1.

На шпинделе 2 бабки, осуществляющей поперечную подачу, укрепляют фланцевую оправку 3 или оправку 4 с угольником 5 или угольник 5, измерительные поверхности которых должны быть перпендикулярны оси этого шпинделя.

Измерительный прибор 1 укрепляют на станке так, чтобы его измерительный наконечник касался этой измерительной поверхности и был перпендикулярен ей.

Бабку перемещают в направлении подачи на длину L .

Отклонение от перпендикулярности оси шпинделя к направлению перемещения соответствующей бабки равно алгебраической разности показаний измерительного прибора в крайних точках перемещения.

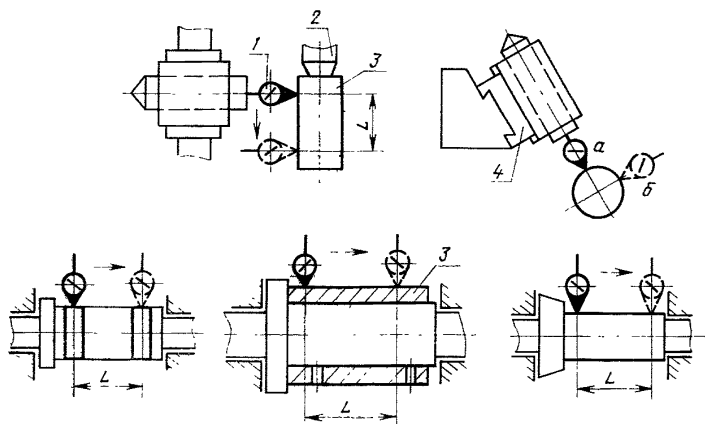
1.10. Параллельность направления и траектории продольного перемещения кареток приборов правки кругов осям шпинделей шлифовального или ведущего кругов:

1.10.1. в плоскости правки;

1.10.2. в плоскости перпендикулярной плоскости правки

Копир прибора правки круга снимают или отключают.

Измерения — по ГОСТ 22267—76, разд. 6, метод 3а. Измерительный прибор 1 укрепляют на приборе правки шлифовального круга так, чтобы его измерительный наконечник, имитирующий вершину алмаза, касался образующей оправки 3, закрепленной на соответствующем шпинделе 2, контрольных поясков или контрольной шейки шпинделя. Каретку прибора правки 4 перемещают по продольным направляющим на длину L .



Черт. 5

Отклонения от параллельности направления и траектории в каждой плоскости (*a* и *б*) определяют наибольшей алгебраической разностью показаний измерительного прибора. Затем шпиндель поворачивают на 180° и повторяют измерения.

Отклонения от параллельности направления и траектории определяют как среднее арифметическое значение результатов не менее чем двух измерений.

Аналогичные измерения проводят для прибора правки ведущего круга.

Таблица 6

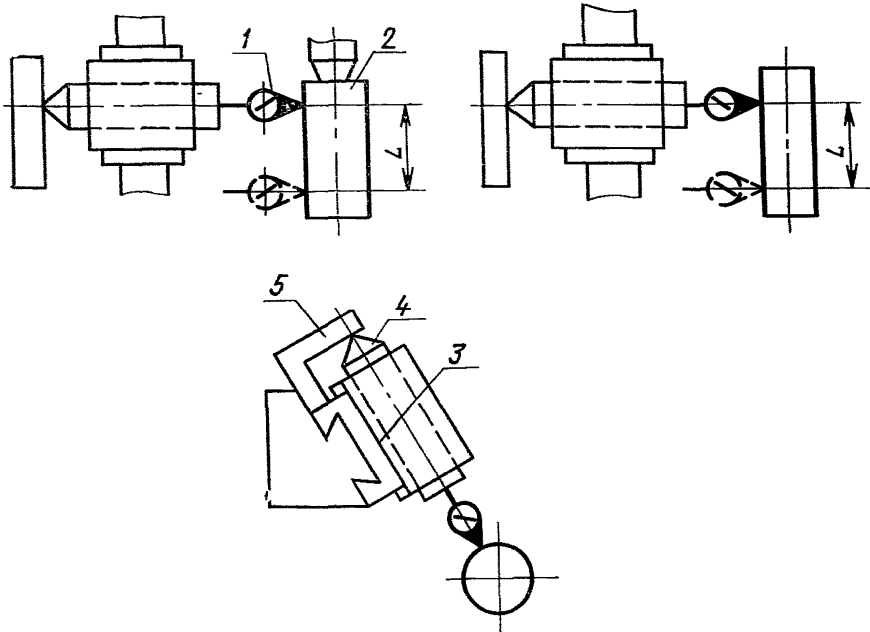
Наибольший диаметр <i>d</i> устанавливаемой заготовки, мм	Наибольшая высота <i>H</i> кругов, мм	Номер пункта	Допуск*, мкм, для станков класса точности		
			II	B	A
16	63	1.10.1	—		4
		1.10.2			8
32	100	1.10.1			5
		1.10.2			10
63	160	1.10.1			6
		1.10.2			12
	320	1.10.1			20
		1.10.2			40

Продолжение табл. 6

Наибольший диаметр d устанавливаемой заготовки, мм	Наибольшая высота H кругов, мм	Номер пункта	Допуск*, мкм, для станков класса точности		
			П	В	А
125	250	1.10.1	8		
		1.10.2	16		
	500	1.10.1	20		
		1.10.2	40		
250	320	1.10.1	12		
		1.10.2	25		
	600	1.10.1	30		
		1.10.2	60		
	800	1.10.1	50		
		1.10.2	100		
400	500	1.10.1	20		
		1.10.2	40		

*На длине измерения $L=0,6H$.

1.11. Прямолинейность траектории (в плоскости правки) продольного перемещения каретки приборов правки шлифовального и ведущего кругов по прямолинейному копиру



Черт. 6

Таблица 7

Наибольший диаметр d устанавливаемой заготовки, мм	Наибольшая высота H кругов, мм	Допуск*, мкм, для станков класса точности		
		П	В	А
16	63	—	1,0	0,6
32	100		1,6	1,2
63	160		2,5	1,6
	320		4,0	2,5
125	250	5,0	3,0	2,0
	500	8,0	5,0	3,0
250	320	6,0	4,0	2,5
	600	10,0	6,0	4,0
	800	12,0	8,0	5,0
400	500	8,0	5,0	3,0

*На длине измерения $L=0,8H$.

Измерение — по ГОСТ 22267—76, разд. 3, метод 2.

Контрольную оправку 2 закрепляют на шпинделе шлифовального круга либо рядом со шпинделем так, чтобы оси оправки и пиноли 4 поперечной каретки прибора правки этого круга находились в одной плоскости.

Измерительный прибор 1 укрепляют на пиноли 4 так, чтобы его измерительный наконечник находился в плоскости, проходящей через ось шпинделя шлифовального круга (или контрольной оправки 2), касался образующей шпинделя (или контрольной оправки) и был направлен к оси перпендикулярно образующей.

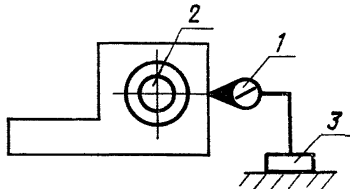
Каретку прибора правки перемещают в продольном направлении по прямолинейному копиру 5 на длину L .

Если показания измерительного прибора в начале и конце перемещения одинаковые, то отклонение от прямолинейности перемещения каретки прибора для правки круга равно наибольшей алгебраической разности показаний измерительного прибора на заданной длине.

Если показания измерительного прибора в начале и конце перемещения разные, то отклонение от прямолинейности определяют относительно прямой, проходящей через начало и конец траектории.

Аналогичную проверку производят для прибора правки ведущего круга.

1.12. Точность малых перемещений ручными или импульсными механизмами шлифовальной или ведущей бабки (для станков без ЧПУ)



Черт. 7

Таблица 8

Наибольший диаметр d устанавливаемой заготовки, мм	Допуск, мкм, для станков класса точности		
	П	В	А
16; 32	—	$\pm 0,5$	$\pm 0,25$
63	—	$\pm 0,75$	$\pm 0,5$
125	$\pm 1,0$	$\pm 1,0$	$\pm 0,75$
250	$\pm 1,5$	$\pm 1,5$	$\pm 1,0$
400	$\pm 2,5$	$\pm 1,5$	$\pm 1,0$

На станке укрепляют стойку 3 с измерительным прибором 1 так, чтобы его измерительный наконечник касался обработанной поверхности проверяемой (шлифовальной или ведущей) бабки на уровне оси шпинделя 2 и чтобы измерительный стержень этого прибора был параллелен направлению перемещения бабки.

Проверяемую бабку перемещают вручную или механически в направлении сближения кругов последовательно 10 раз на значение, указанное в табл. 9.

Измерения производят в трех местах: при $1/5$, $1/2$ и $4/5$ общей длины хода бабки.

Отклонение равно наибольшей разности между номинальным и фактическим значением перемещения бабки на одну дискрету.

Таблица 9

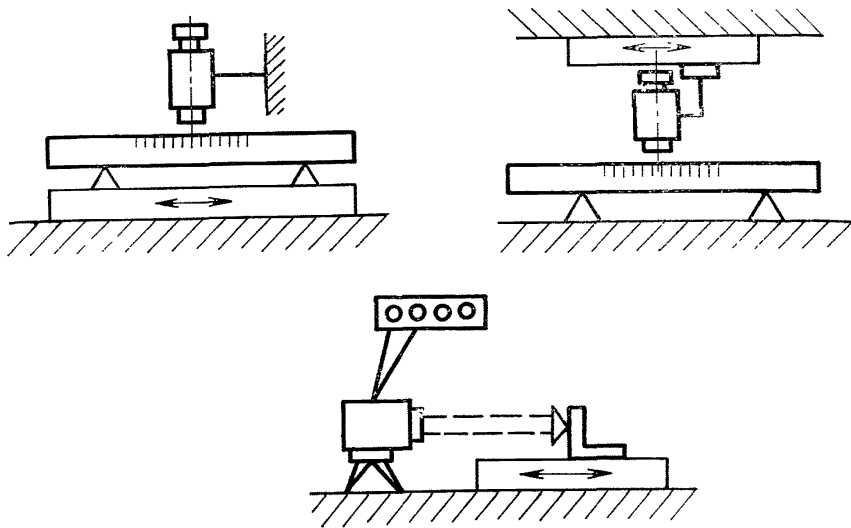
Наибольший диаметр d устанавливаемой заготовки, мм	Величина перемещения, не более, мкм, для станков класса точности		
	П	В	А
16; 32	—	1,0	0,5
63		1,5	1,0
125	2	2,0	1,5
250	3	3,0	2,0
400	5		

1.13. Точность линейного позиционирования при рабочем поперечном перемещении шлифовальной или ведущей бабки. (Проверку производят для бабки, имеющей рабочее поперечное перемещение):

1.13.1. Максимальное отклонение M_{\max} положения при подходе в заданное положение в одном направлении

1.13.2. Точность повторного подхода R_{\max} (для станков, имеющих возможность врезного шлифования)

1.13.3. Зона нечувствительности N_{\max} при реверсировании (для станков с ЧПУ, с интерполятором)



Черт. 8

Таблица 10

Наибольшая длина рабочего перемещения, мм	Номер пункта	Допуск, мкм, для станков класса точности		
		П	В	А
До 50	1.13.1	—	2,5	1,5
	1.13.2		2,0	1,2
	1.13.3		1,0	0,6
Св. 50 до 125	1.13.1	—	4,0	2,0
	1.13.2		3,0	1,5
	1.13.3		1,5	0,8
Св. 125 до 200	1.13.1	8,0	5,0	3,0
	1.13.2	5,0	4,0	2,0
	1.13.3	2,5	2,0	1,0
Св. 200 до 320	1.13.1	10,0	6,0	4,0
	1.13.2	6,0	5,0	3,0
	1.13.3	3,0	2,5	1,5
Св. 320 до 500	1.13.1	12,0	8,0	5,0
	1.13.2	8,0	6,0	4,0
	1.13.3	4,0	3,0	2,0

Примечание. Допуски, указанные в табл. 10, до 01.01.88 являются рекомендуемыми.

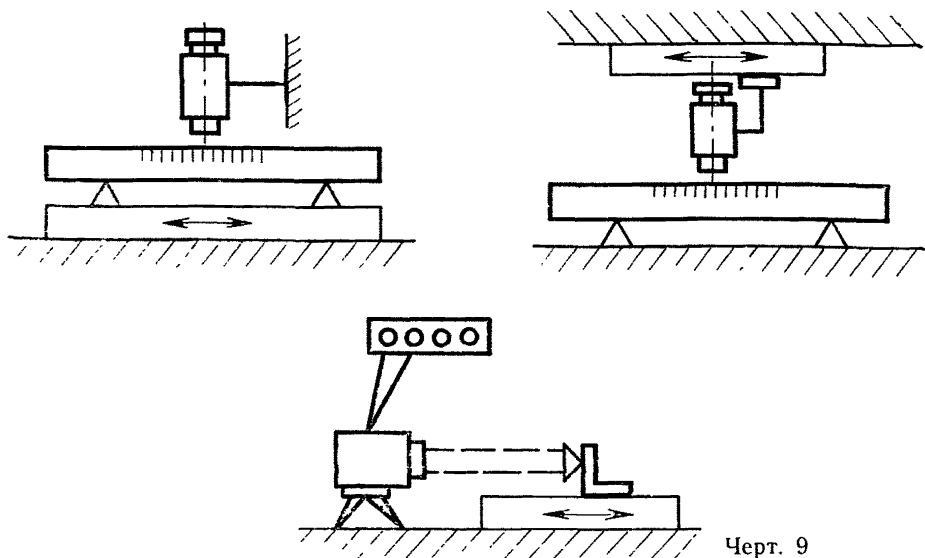
Измерение — по ГОСТ 22267—76, разд. 19, методы 1, 2 или 3.

1.14. Точность линейного позиционирования прибора правки шлифовального круга:

1.14.1 Максимальное отклонение положения M_{\max} при подходе в заданное положение в одном направлении

1.14.2. Точность повторного подхода R_{\max} (для станков с ЧПУ, с интерполятором)

1.14.3. Зона нечувствительности N_{\max} при реверсировании
(для станков с ЧПУ, с интерполятором)



Черт. 9

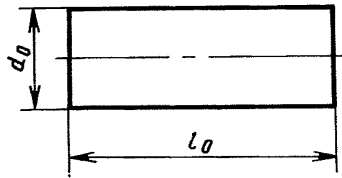
Таблица 11

Наибольшая длина рабочего перемещения, мм	Номер пункта	Допуски, мкм, для станков класса точности		
		П	В	А
До 50	1.14.1	—	2,5	1,5
	1.14.2		2,0	1,2
	1.14.3		1,0	0,6
Св. 50 до 125	1.14.1	—	4,0	2,0
	1.14.2		3,0	1,5
	1.14.3		1,5	0,8
Св. 125 до 200	1.14.1	8,0	5,0	3,0
	1.14.2	5,0	4,0	2,0
	1.14.3	2,5	2,0	1,0
Св. 200 до 320	1.14.1	10,0	6,0	4,0
	1.14.2	6,0	5,0	3,0
	1.14.3	3,0	2,5	1,5
Св. 320 до 500	1.14.1	12,0	8,0	5,0
	1.14.2	8,0	6,0	4,0
	1.14.3	4,0	3,0	2,0
Св. 500 до 800	1.14.1	16,0	10,0	6,0
	1.14.2	10,0	8,0	5,0
	1.14.3	5,0	4,0	3,0

Примечание. Допуски, указанные в табл. 11, до 01.01.88 являются рекомендуемыми.

Измерение — по ГОСТ 22267—76, разд. 19, методы 1, 2 или 3.

2. ПРОВЕРКА ТОЧНОСТИ ОБРАЗЦА-ИЗДЕЛИЯ



Черт. 10

На станке шлифуют с чистовыми режимами партию образцов-изделий (черт. 10): 10 шт. методом врезного шлифования и 15 шт. методом сквозного шлифования — для станков, работающих обоими методами, либо 25 шт. для станков, работающих только одним из методов. Образцы-изделия — по ГОСТ 25443—82.

Размеры образцов-изделий:

$$\frac{1}{3}D_{\text{наиб}} \leq d_0 \leq \frac{1}{2}D_{\text{наиб}} ;$$

$$l_0 \geq 0,6H \text{ при } H \leq 250 \text{ мм,}$$

$$400 \geq l_0 \geq 200 \text{ мм при } H > 250 \text{ мм, где } D_{\text{наиб}} \text{ — наибольший диаметр шлифования на станке и } H \text{ — наибольшая высота кругов.}$$

Образцы-изделия диаметром $d_0 > 50$ мм могут быть полыми.

При шлифовании методом врезания на станках с высотой круга $H > 250$ мм на образце-изделии допускается кольцевая канавка.

Материал образцов-изделий: сталь термически обработанная, твердость HRC, 51 . . . 58.

Перед чистовой обработкой для проверки по разд. 2 настоящего стандарта образцы-изделия должны быть обработаны в 1,6 раза грубее, а шероховатость по параметру Ra должна быть в 2 раза грубее требований, указанных в пп. 2.1—2.4.

Измерения проводят на пяти последних экземплярах из указанных ранее партий образцов-изделий.

Последовательность проведения проверок может отличаться от указанной в настоящем стандарте.

2.1. Постоянство диаметров партии образцов-изделий, обработанных на станке методом врезного шлифования

Таблица 12

Наибольший диаметр d устанавливаемой заготовки, мм	Наибольшая высота H кругов, мм	Допуск, мкм, для станков класса точности		
		П	В	А
16	63	—	5,0	3,0
32	100		6,0	4,0
63	160; 320			

Продолжение табл. 12

Наибольший диаметр d устанавливаемой заготовки, мм	Наибольшая высота H кругов, мм	Допуск, мкм, для станков класса точности		
		П	В	А
125	250	12,0	8,0	5,0
	500			
250	320	16,0	10,0	6,0
	600: 800			
400	500			

Измерения — по ГОСТ 26190—84.

Измерения каждого проверяемого образца-изделия производят универсальными измерительными средствами для измерения диаметров в двух продольных взаимно перпендикулярных плоскостях в трех поперечных сечениях: по середине его длины l_0 и в двух сечениях на расстоянии $0,1 \cdot l_0$ от его торцов.

Наибольшее показание измерительного прибора, зарегистрированное для данного образца-изделия, принимают за его действительный диаметр.

Отклонение от постоянства диаметров партии образцов-изделий равно разности между наибольшим и наименьшим действительными диаметрами, установленными при измерении образцов-изделий в пределах одной партии.

2.2. **Постоянство диаметра обработанной на станке цилиндрической поверхности образца-изделия в продольном сечении**

Таблица 13

Наибольший диаметр d устанавливаемой заготовки, мм	Наибольшая высота H кругов, мм	Допуск, мкм, для станков класса точности		
		П	В	А
16	63	—	1,0	0,6
32	100		1,2	0,8
63	160		1,6	1,0
	320		3,0	2,0
125	250	3,0	2,0	1,2
	500	8,0	5,0	3,0
250	320	4,0	2,5	2,0
	600	8,0	5,0	3,0
	800	10,0	6,0	4,0
400	500	8,00	5,0	3,0

Измерение каждого проверяемого образца-изделия производят универсальными измерительными средствами для измерения диаметров в двух продольных взаимно перпендикулярных плоскостях в трех поперечных сечениях: посередине его длины l_0 и в двух сечениях на расстоянии $0,1 \cdot l_0$ от его торцов.

Отклонение от постоянства диаметра в продольном сечении проверяемого образца-изделия равно наибольшей разности любых двух диаметров в одном его продольном сечении.

2.3. Круглость обработанной на станке цилиндрической поверхности образца-изделия

Таблица 14

Наибольший диаметр d устанавливаемой заготовки, мм	Наибольшая высота H кругов, мм	Допуск, мкм, для станков класса точности		
		П	В	А
16	63	—	0,8	0,5
32	100		1,0	0,6
63	160		1,2	0,8
	320			
125	250	2,0	1,6	1,0
	500			
250	320	2,5	2,0	1,2
	600; 800			
400	500	3,0		

Измерения — по ГОСТ 25889.1—83.

Измерения производят кругломером в трех поперечных сечениях образца-изделия: посередине его длины l_0 и в двух сечениях на расстоянии $0,1 \cdot l_0$ от его торцов.

В каждом проверяемом сечении определяют отклонения от круглости как наибольшее расстояние по нормали между реальным профилем и прилегающей окружностью с учетом выбранного масштаба увеличения.

Отклонение от круглости проверяемого образца-изделия определяют как наибольшее отклонение от круглости для всех трех поперечных сечений.

2.4. Шероховатость шлифованной цилиндрической поверхности образца-изделия

Таблица 15

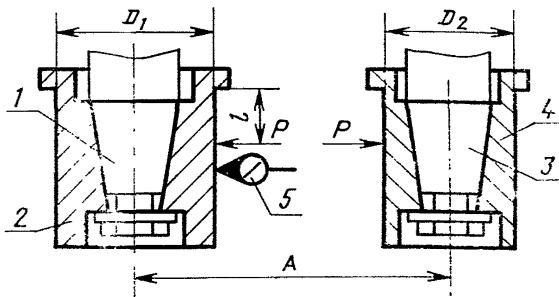
Наибольший диаметр d устанавливаемой заготовки, мм	Наибольшая высота H кругов, мм	Параметр шероховатости Ra по ГОСТ 2789—73, не более, для станков класса точности		
		П	В	А
16	63	—	0,16	0,08
32	100			
63	160; 320			
125	250; 500	0,32	0,32	0,16
250	320; 600; 800	0,63		
400	500			

Измерения параметра Ra шероховатости шлифованной поверхности производят универсальными средствами для измерения шероховатости.

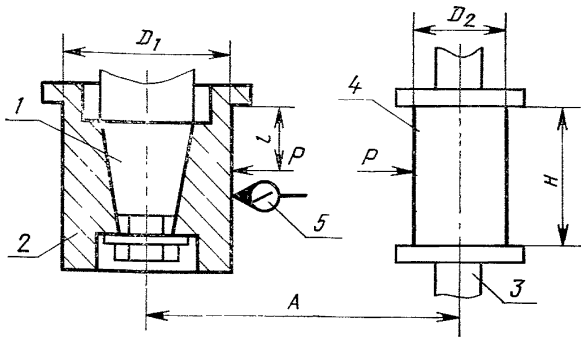
3. ПРОВЕРКА ЖЕСТКОСТИ СТАНКА

3.1. Общие требования к испытаниям станков на жесткость — по ГОСТ 7035—75.

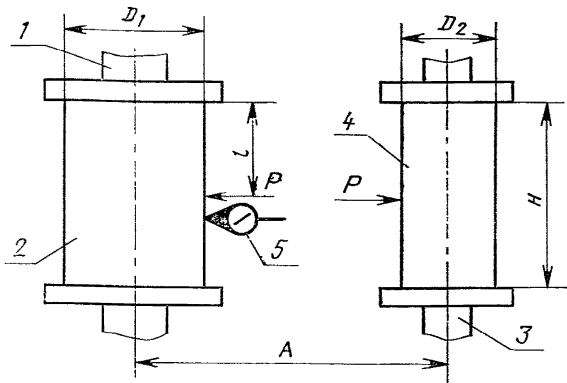
3.2. Относительное перемещение под нагрузкой шпинделей шлифовального и ведущего кругов



Черт. 11



Черт. 12



Черт. 13

Положения узлов и деталей станка, координаты точки приложения, величина и направление сил должны соответствовать указанным на черт. 11 (для станков с консольным расположением кругов), черт. 12 (для станков с консольным расположением шлифовального круга и бесконсольным — ведущего круга) или черт. 13 (для станков с бесконсольным расположением кругов) и в табл. 16.

Таблица 16

Наибольший диаметр d , устанавливаемой заготовки, мм	Наибольшая высота H кругов, мм	Нагружающая сила P , Н (кгс), для станков класса точности			Наибольшее допустимое перемещение, мкм, для станков класса точности		
		П	В	А	П	В	А
16	63	—	117(12)	98(10)	—	12	8
32	100	—	196(20)	157(16)	—	18	12
63	160	—	392(40)	314(32)	—	25	16
	320	—	785(80)	635(65)	—	32	20
125	250	980(100)	1570(160)	1270(130)	50	50	32
	500	1960(200)			80		
250	320	3620(400)	—	—	—	—	—
	600; 800				100		
400	500	3620(400)	—	—	75	—	—

На шпинделе 1 шлифовального круга закрепляют планшайбу 2 диаметром D_1 для наибольшей высоты круга H .

На шпинделе 3 ведущего круга закрепляют планшайбу 4 диаметром D_2 . (Диаметры D_1 и D_2 соответствуют наименьшим размерам устанавливаемых планшайб для крепления круга).

Поворотную часть бабки ведущего круга и поворотный стол приводят в нулевое положение.

Между планшайбами устанавливают устройство для создания нагружающей силы P , которую измеряют рабочим динамометром с показывающим устройством.

Расстояние A между осями шпинделей устанавливают в пределах рабочего хода подвижных бабок, достаточное для встройки устройства для создания нагружающей силы. При этом точка приложения силы должна находиться на расстоянии $l=0,5 H$ от торца планшайбы, где H — наибольшая высота круга.

Между шпинделями (планшайбами) создают плавно возрастающую до заданного значения силу P , направленную по линии, перпендикулярной осям шпинделей в плоскости, проходящей через эти оси.

Измерительным прибором 5 в направлении действия силы измеряют относительное перемещение шпинделей при достижении заданного значения силы P .

Измерение повторяют. Перед вторым измерением шлифовальную и ведущую бабки разводят с последующей установкой в заданное положение проверки, перемещением обязательно на сближении, шпиндели поворачивают на 180° .

Относительное перемещение определяют как среднее арифметическое результатов двух измерений.

Редактор *А. Л. Владимиров*
Технический редактор *Н. В. Келейникова*
Корректор *В. С. Черная*

Сдано в наб. 23.10.84 Подп. в печ. 23.01.85 1,5 усл. п. л. 1,5 усл. кр.-отт. 1,21 уч.-изд. л.
Тир. 16000 Цена 5 коп.

Ордена «Знак Почета» Издательство стандартов, 123840, Москва, ГСП,
Новопресненский пер., 3
Калужская типография стандартов, ул. Московская, 256. Зак. 3208