
ФЕДЕРАЛЬНОЕ АГЕНТСТВО
ПО ТЕХНИЧЕСКОМУ РЕГУЛИРОВАНИЮ И МЕТРОЛОГИИ



НАЦИОНАЛЬНЫЙ
СТАНДАРТ
РОССИЙСКОЙ
ФЕДЕРАЦИИ

ГОСТ Р ИСО
15072—
2013

**БОЛТЫ С ШЕСТИГРАННОЙ УМЕНЬШЕННОЙ
ГОЛОВКОЙ С ФЛАНЦЕМ С МЕЛКИМ ШАГОМ
РЕЗЬБЫ.
КЛАСС ТОЧНОСТИ А**

ISO 15072:2012
Hexagon bolts with flange with metric fine pitch thread —
Small series — Product grade A
(IDT)

Издание официальное



Москва
Стандартинформ
2014

Предисловие

1 ПОДГОТОВЛЕН Федеральным государственным унитарным предприятием «Центральный орден Трудового Красного Знамени научно-исследовательский автомобильный и автомоторный институт» (ФГУП «НАМИ») на основе собственного аутентичного перевода на русский язык международного стандарта, указанного в пункте 4

2 ВНЕСЕН Техническим комитетом по стандартизации ТК 229 «Крепежные изделия»

3 УТВЕРЖДЕН И ВВЕДЕН В ДЕЙСТВИЕ Приказом Федерального агентства по техническому регулированию и метрологии от 8 ноября 2013 г. № 1459-ст

4 Настоящий стандарт идентичен международному стандарту ИСО 15072:2012 «Болты с шестигранной головкой с фланцем с метрическим мелким шагом резьбы — Легкая серия — Класс точности А» (ISO 15072:2012 «Hexagon bolts with flange with metric fine pitch thread — Small series — Product grade A»).

Наименование настоящего стандарта изменено относительно наименования указанного международного стандарта для приведения в соответствие с ГОСТ Р 1.5—2012 (пункт 3.5).

При применении настоящего стандарта рекомендуется использовать вместо ссылочных международных стандартов соответствующие им национальные стандарты Российской Федерации, сведения о которых приведены в дополнительном приложении ДА

5 ВВЕДЕН ВПЕРВЫЕ

Правила применения настоящего стандарта установлены в ГОСТ Р 1.0—2012 (раздел 8). Информация об изменениях к настоящему стандарту публикуется в ежегодном (по состоянию на 1 января текущего года) информационном указателе «Национальные стандарты», а официальный текст изменений и поправок — в ежемесячном информационном указателе «Национальные стандарты». В случае пересмотра (замены) или отмены настоящего стандарта соответствующее уведомление будет опубликовано в ближайшем выпуске ежемесячного информационного указателя «Национальные стандарты». Соответствующая информация, уведомление и тексты размещаются также в информационной системе общего пользования — на официальном сайте Федерального агентства по техническому регулированию и метрологии в сети Интернет (gost.ru)

© Стандартиформ, 2014

Настоящий стандарт не может быть полностью или частично воспроизведен, тиражирован и распространен в качестве официального издания без разрешения Федерального агентства по техническому регулированию и метрологии

Содержание

1 Область применения	1
2 Нормативные ссылки	1
3 Размеры	2
4 Технические требования и ссылочные стандарты	6
5 Обозначение	6
Приложение А (обязательное) Контроль калибром шестигранных головок с фланцем	7
Приложение ДА (справочное) Сведения о соответствии ссылочных международных стандартов ссылочным национальным стандартам Российской Федерации (и действующим в этом качестве межгосударственным стандартам)	8
Библиография	9

**БОЛТЫ С ШЕСТИГРАННОЙ УМЕНЬШЕННОЙ ГОЛОВКОЙ
С ФЛАНЦЕМ С МЕЛКИМ ШАГОМ РЕЗЬБЫ.
КЛАСС ТОЧНОСТИ А**

Hexagon flange reduced head bolts with fine pitch thread. Product grade A

Дата введения — 2015—01—01

1 Область применения

Настоящий стандарт устанавливает характеристики болтов с шестигранной уменьшенной головкой с фланцем с мелким шагом резьбы, класса точности А, с резьбой от М8 до М16 включительно и классами прочности 8.8, 9.8, 10.9, 12.9/12.9 и А2-70.

В случаях, когда необходимы характеристики, отличающиеся от установленных в настоящем стандарте, они могут быть выбраны из действующих международных стандартов, например ИСО 261, ИСО 888, ИСО 898-1, ИСО 965-2 и ИСО 3506-1.

2 Нормативные ссылки

Следующие нормативные документы обязательны при применении настоящего стандарта. Для датированных ссылок применять только указанные ниже стандарты. Для недатированных ссылок применять последнее издание ссылочных документов (включая все изменения).

ИСО 225 Изделия крепежные. Болты, винты, шпильки и гайки. Символы и обозначения размеров (ISO 225, Fasteners — Bolts, screws, studs and nuts — Symbols and descriptions of dimensions)

ИСО 261 Резьбы метрические ИСО общего назначения. Общий вид (ISO 261, ISO general purpose metric screw threads — General plan)

ИСО 898-1 Механические свойства крепежных изделий из углеродистых и легированных сталей — Часть 1. Болты, винты и шпильки установленных классов прочности — крупная и мелкая резьба (ISO 898-1, Mechanical properties of fasteners made of carbon steel and alloy steel — Part 1: Bolts, screws and studs with specified property classes – Coarse thread and fine pitch thread)

ИСО 965-2 Резьбы метрические ИСО общего назначения. Допуски. Часть 2. Предельные размеры для наружной и внутренней резьб общего назначения. Средний класс точности (ISO 965-2, ISO general purpose metric screw threads — Tolerances — Part 2: Limits of sizes for general purpose external and internal screw threads — Medium quality)

ИСО 3269 Изделия крепежные. Приемочный контроль (ISO 3269, Fasteners — Acceptance inspection)

ИСО 3506-1 Механические свойства крепежных деталей из коррозионно-стойкой нержавеющей стали. Часть 1. Болты, винты и шпильки (ISO 3506-1, Mechanical properties of corrosion-resistant stainless steel fasteners — Part 1: Bolts, screws and studs)

ИСО 4042 Изделия крепежные. Электролитические (ISO 4042, Fasteners — Electroplated coatings)

ИСО 4753 Изделия крепежные — Концы деталей с наружной метрической резьбой ИСО (ISO 4753, Fasteners — Ends of parts with external ISO metric thread)

ИСО 4759-1 Изделия крепежные. Допуски. Часть 1. Болты, винты, шпильки и гайки. Классы точности А, В и С (ISO 4759-1, Tolerances for fasteners — Part 1: Bolts, screws, studs and nuts — Product grades A, B and C)

ИСО 6157-3 Изделия крепежные. Дефекты поверхности. Часть 3. Болты, винты и шпильки специальные (ISO 6157-3, Fasteners — Surface discontinuities — Part 3: Bolts, screws and studs for special requirements)

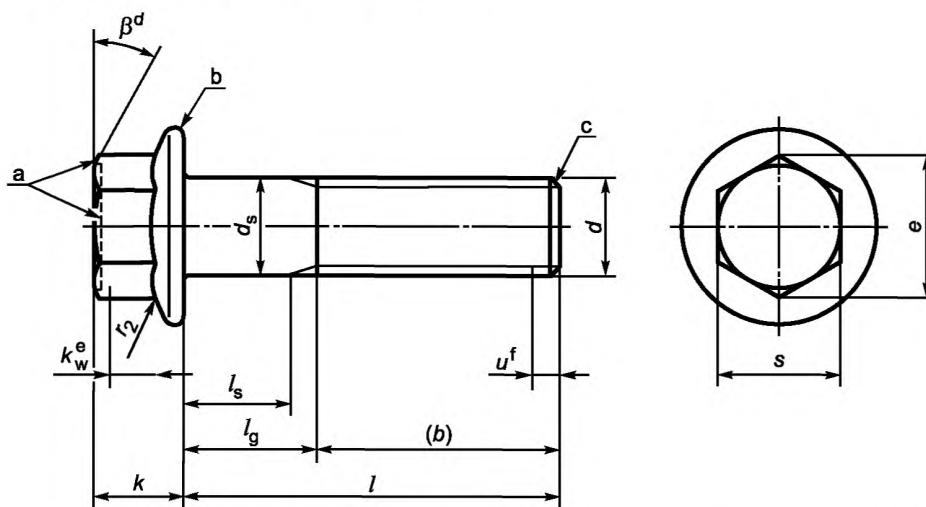
ИСО 8992 Изделия крепежные. Общие требования для болтов, винтов, шпилек и гаек (ISO 8992, Fasteners — General requirements for bolts, screws, studs and nuts)

ИСО 10683 Изделия крепежные. Неэлектролитические цинк-ламельные покрытия (ISO 10683, Fasteners — Nonelectrolytically applied zinc flake coatings)

ИСО 16048 Пассивация крепежных изделий из коррозионно-стойкой нержавеющей стали (ISO 16048, Passivation of corrosion-resistant stainless-steel fasteners)

3 Размеры

Размеры указаны на рисунках 1—4 и в таблице 1.
Символы и обозначения размеров по ИСО 225.



a Торцевую поверхность головки необходимо формировать на усмотрение изготовителя либо плоской, либо с углублением, и она должна быть либо с фаской, либо скругленной. Минимальный диаметр в начале фаски или закругления должен быть максимальным размером под ключ минус 15 %. Если торцевая поверхность головки имеет углубление, его край может быть скруглен.

b Форма кромки на усмотрение изготовителя.

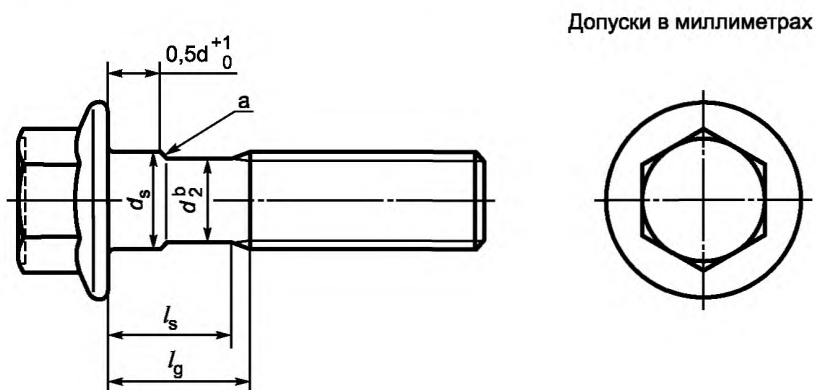
c Конец с фаской (см. ИСО 4753).

d $\beta = 15^\circ - 30^\circ$.

e k_w — высота под ключ (см. примечание к таблице 1).

f Неполная резьба $u \leq 2 P$.

Рисунок 1 — Болт с шестигранной головкой с фланцем — нормальный стержень — стандартный тип

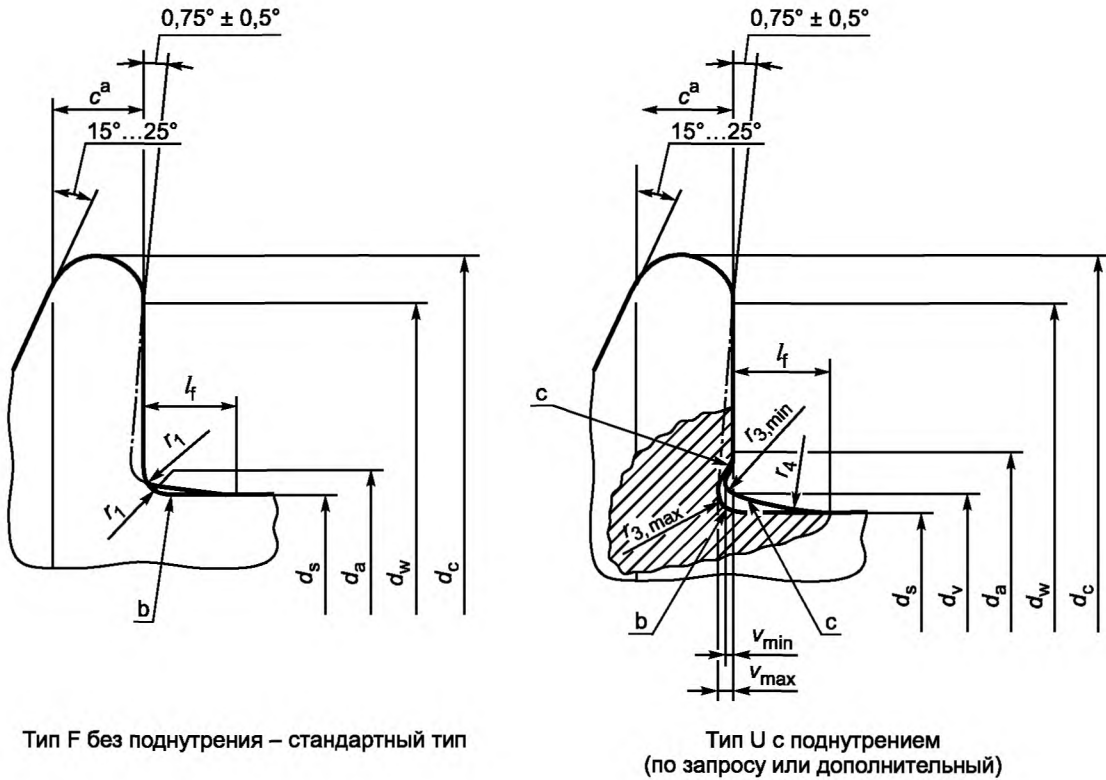


Примечание — Другие размеры указаны на рисунке 1.

a Скругление, фаска или конус.

b $d_2 \approx$ среднему диаметру резьбы (диаметр стержня под накатку резьбы).

Рисунок 2 — Болт с шестигранной головкой с фланцем — уменьшенный стержень, тип R (по запросу)



- a c — измеряется при d_w , мин.
- b Максимальная и минимальная галтель под головкой.
- c Переход от поднутрения к опорной поверхности должен быть плавным.

Рисунок 3 — Болт с шестигранной головкой с фланцем — исполнение под головкой (область опорной поверхности)

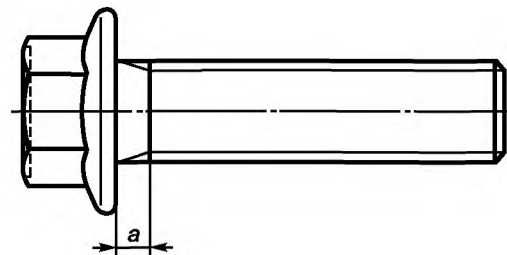


Рисунок 4 — Болт с шестигранной головкой с фланцем с резьбой до головки

Т а б л и ц а 1 — Размеры

В миллиметрах

Резьба ($d \times P^a$)		M8 × 1	M10 × 1 M10 × 1,25	M12 × 1,25 M12 × 1,5	(M14 × 1,5) ^b	M16 × 1,5
a	не более	3,0	3,0	4,5	4,5	4,5
	не менее	1,0	1,0	1,5	1,5	1,5
b (справ.)	c	22	26	30	34	38
	d	28	32	36	40	44
	e	—	—	—	—	57
c	не менее	1,2	1,5	1,8	2,1	2,4
d _a Тип	F не более	9,2	11,2	13,7	15,7	17,7
	U не более	10,0	12,5	15,2	17,7	20,5
d _c	не более	17,0	20,8	24,7	28,6	32,8
d _s	не более	8,00	10,00	12,00	14,00	16,00
	не менее	7,78	9,78	11,73	13,73	15,73
d _v	не более	8,8	10,8	12,8	14,8	17,2
d _w	не менее	14,9	18,7	22,5	26,4	30,6
e	не менее	10,95	14,26	16,50	19,86	23,15
k	не более	8,5	9,7	12,1	12,9	15,2
k _w	не менее	3,8	4,3	5,4	5,6	6,8
l _f	не более	2,1	2,1	2,1	2,1	3,2
r ₁	не менее	0,4	0,4	0,6	0,6	0,6
r ₂ ^f	не более	0,5	0,6	0,7	0,9	1
r ₃	не более	0,36	0,45	0,54	0,63	0,72
	не менее	0,16	0,20	0,24	0,28	0,32
r ₄	справ.	5,7	5,7	5,7	5,7	8,8
s	не более	10,00	13,00	15,00	18,00	21,00
	не менее	9,78	12,73	14,73	17,73	20,67
v	не более	0,25	0,30	0,35	0,45	0,50
	не менее	0,10	0,15	0,15	0,20	0,25

Окончание таблицы 1

В миллиметрах

Резьба ($d \times P^a$)			M8 \times 1		M10 \times 1 M10 \times 1,25		M12 \times 1,25 M12 \times 1,5		(M14 \times 1,5) ^b		M16 \times 1,5	
l_g, h			l_s и l_g^i									
Номи- наль- ный размер	не менее	не более	l_s , не менее	l_g , не более	l_s , не менее	l_g , не более	l_s , не менее	l_g , не более	l_s , не менее	l_g , не более	l_s , не менее	l_g , не более
16	15,65	16,35	—	—								
20	19,58	20,42	—	—	—	—						
25	24,58	25,42	—	—	—	—	—	—				
30	29,58	30,42	—	—	—	—	—	—	—	—		
35	34,5	35,5	6,75	13	—	—	—	—	—	—	—	—
40	39,5	40,5	11,75	18	6,5	14	—	—	—	—	—	—
45	44,5	45,5	16,75	23	11,5	19	6,25	15	—	—	—	—
50	49,5	50,5	21,75	28	16,5	24	11,25	20	6	16	—	—
55	54,4	55,6	26,75	33	21,5	29	16,25	25	11	21	7	17
60	59,4	60,6	31,75	38	26,5	34	21,25	30	16	26	12	22
65	64,4	65,6	36,75	43	31,5	39	26,25	35	21	31	17	27
70	69,4	70,6	41,75	48	36,5	44	31,25	40	26	36	22	32
80	79,4	80,6	51,75	58	46,5	54	41,25	50	36	46	32	42
90	89,3	90,7			56,5	64	51,25	60	46	56	42	52
100	99,3	100,7			66,5	74	61,25	70	56	66	52	62
110	109,3	110,7					71,25	80	66	76	62	72
120	119,3	120,7					81,25	90	76	86	72	82
130	129,2	130,8							80	90	76	86
140	139,2	140,8							90	100	86	96
150	149,2	150,8									96	106
160	159,2	160,8									106	116

^a P — шаг резьбы.

^b Размеры, указанные в скобках, по возможности не применять.

^c Для длин $l_{\text{ном}} \leq 125$ мм, где $l_{\text{ном}}$ — номинальная длина стержня.

^d Для длин 125 мм $< l_{\text{ном}} \leq 200$ мм.

^e Для длин $l_{\text{ном}} > 200$ мм.

^f Радиус r_2 относится как к углам, так и к плоскостям шестигранника.

^g Болты с неустановленными размерами l_s и l_g , представленные как «—», указанные выше сплошной, жирной, ступенчатой линией, имеют резьбу до головки.

^h Болты с уменьшенным стержнем (Тип R) только ниже пунктирной, ступенчатой линией.

ⁱ $l_{g, \text{max}} = l_{\text{ном}} - b$,

$l_{s, \text{min}} = l_{g, \text{max}} - 5P$ (P — крупный шаг резьбы по ИСО 261).

Примечание — Если изделие прошло проверку калибром в соответствии с приложением А, то размеры c , e и k_w удовлетворяют требованиям.

4 Технические требования и ссылочные стандарты

Технические требования в соответствии с таблицей 2.

Таблица 2 — Технические требования и ссылочные стандарты

Материал		Сталь	Нержавеющая сталь
Общие требования	Обозначение стандарта	ИСО 8992	
Резьба	Допуски	6g	
	Обозначение стандарта	ИСО 261, ИСО 965-2	
Механические свойства	Классы прочности	8.8, 9.8, 10.9, 12.9/12.9	A2-70
	Обозначение стандарта	ИСО 898-1	ИСО 3506-1
Допуски	Класс точности	A	
	Обозначение стандарта	ИСО 4759-1	
Отделка — покрытие		Без покрытия	Без отделки
		Требования к электролитическим покрытиям по ИСО 4042	Метод пассивации по ИСО 16048
		Требования к неэлектролитическим цинк-ламельным покрытиям по ИСО 10683	
		Дополнительные требования или другая отделка или покрытие должны быть согласованы между поставщиком и заказчиком	
Дефекты поверхности		Допустимые дефекты поверхности по ИСО 6157-3	—
Приемка		Приемочный контроль по ИСО 3269	

5 Обозначение

Примеры

1 Болт с шестигранной уменьшенной головкой с фланцем класса точности A, с мелким шагом резьбы M12 × 1,25, номинальной длиной $l = 80$ мм, типа F или U на усмотрение изготовителя и класс прочности 8.8:

Болт с шестигранной головкой с фланцем ГОСТ Р ИСО 15072 — M12 × 1,25 × 80 — 8.8

2 Болт с шестигранной уменьшенной головкой с фланцем класса точности A, с мелким шагом резьбы M12 × 1,25, номинальной длиной $l = 80$ мм, типа F и класс прочности 8.8:

Болт с шестигранной головкой с фланцем ГОСТ Р ИСО 15072 — M12 × 1,25 × 80 — F — 8.8

3 Если в специальных случаях требуется болт с шестигранной головкой с фланцем, с уменьшенным стержнем, необходимо включить в обозначение букву R:

Болт с шестигранной головкой с фланцем ГОСТ Р ИСО 15072 — M12 × 1,25 × 80 — R — 8.8

**Приложение А
(обязательное)**

Контроль калибром шестигранных головок с фланцем

А.1 Рекомендуемый метод контроля калибром шестигранника

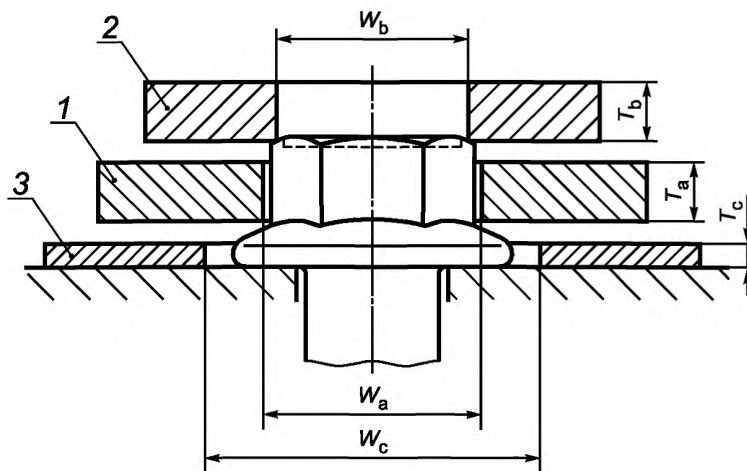
См. рисунок А.1 и таблицу А.1.

Высота шестигранника, высота для зацепления под ключ, заполнение ребер и размеры в углах должны проверяться кольцевыми калибрами А и В. Калибр А должен проходить через шестигранник и лежать на фланце. Калибр В должен устанавливаться на торцевую поверхность перпендикулярно к оси болта. Оба калибра не могут соприкоснуться.

А.2 Рекомендуемый метод контроля калибром толщины

См. рисунок А.1 и таблицу А.1

Калибр С должен быть плоским калибром толщины или кольцевым калибром. Его используют для подтверждения того, что в месте контакта калибра с шестигранной частью толщина фланца равна или больше заданных значений. Результат проверки считается положительным, если калибр С и калибр А не соприкасаются, когда болт установлен на ровную плиту.



1 — калибр А; 2 — калибр В; 3 — калибр С

$$W_a, \text{ мин.} = e_{\text{теор}}$$

$$W_b, \text{ макс.} = e_{\text{мин.}} - 0,01 \text{ мм}$$

$$T_a, \text{ макс.} = k_{W'} \text{ мин}$$

Рисунок А.1

Таблица А.1

В миллиметрах

Резьба	Калибр А				Калибр В			Калибр С		
	W_a		T_a		W_b		T_b	W_c	T_c	
	не более	не менее	не более	не менее	не более	не менее	не менее	не более	не более	не менее
M8	11,56	11,55	3,80	3,79	10,94	10,93	4	20,0	1,31	1,30
M10	15,02	15,01	4,30	4,29	14,25	14,24	4	24,0	1,81	1,80
M12	17,33	17,32	5,40	5,39	16,49	16,48	5	29,0	2,20	2,19
M14	20,79	20,78	5,60	5,59	19,85	19,84	5	32,5	2,55	2,54
M16	24,26	24,25	6,80	6,79	23,14	23,13	6	37,0	2,96	2,95

Приложение ДА
(справочное)

Сведения о соответствии ссылочных международных стандартов ссылочным национальным стандартам Российской Федерации (и действующим в этом качестве межгосударственным стандартам)

Обозначение ссылочного международного стандарта	Степень соответствия	Обозначение и наименование соответствующего национального стандарта
ИСО 225	—	*
ИСО 261	MOD	ГОСТ 8724—2002 (ИСО 261—98) «Основные нормы взаимозаменяемости. Резьба метрическая. Диаметры и шаги»
ИСО 898-1	IDT	ГОСТ Р ИСО 898-1—2011 «Механические свойства крепежных изделий из углеродистых сталей и легированных сталей — Часть 1: Болты, винты и шпильки установленных классов прочности с крупным и мелким шагом резьбы»
ИСО 965-2	—	*
ИСО 3269	IDT	ГОСТ Р ИСО 3269—2009 «Изделия крепежные. Приемочный контроль»
ИСО 3506-1	IDT	ГОСТ Р ИСО 3506-1—2009 «Механические свойства крепежных изделий из коррозионно-стойкой нержавеющей стали. Часть 1. Болты, винты и шпильки»
ИСО 4042	IDT	ГОСТ Р ИСО 4042—2009 «Изделия крепежные. Электролитические покрытия»
ИСО 4753	IDT	ГОСТ Р ИСО 4753—2013 «Изделия крепежные. Концы деталей с наружной метрической резьбой»
ИСО 4759-1	IDT	ГОСТ Р ИСО 4759-1—2009 «Изделия крепежные. Допуски. Часть 1. Болты, винты, шпильки и гайки. Классы точности А, В и С»
ИСО 6157-3	—	*
ИСО 8992	IDT	ГОСТ Р ИСО 8992—2011 «Изделия крепежные. Общие требования для болтов, винтов, шпилек и гаек»
ИСО 10683	IDT	ГОСТ Р ИСО 10683—2013 «Изделия крепежные. Неэлектролитические цинк-ламельные покрытия»
ИСО 16048	—	*
<p>* Соответствующий национальный стандарт отсутствует. До его утверждения рекомендуется использовать перевод на русский язык данного международного стандарта. Перевод данного международного стандарта находится в Федеральном информационном фонде технических регламентов и стандартов.</p> <p>Примечание — В настоящей таблице использованы следующие условные обозначения степени соответствия стандартов:</p> <ul style="list-style-type: none"> - IDT — идентичные стандарты; - MOD — модифицированный стандарт. 		

Библиография

- ИСО 888, Детали крепежные. Болты, винты и шпильки. Номинальная длина и длина резьбовой части (ISO 888, *Fasteners — Bolts, screws and studs — Nominal lengths and thread lengths*)
- ИСО 4014, Болты с шестигранной головкой. Классы изделия А и В (ISO 4014, *Hexagon head bolts — Product grades A and B*)
- ИСО 4015, Болты с шестигранной головкой. Класс изделия В. Уменьшенный стержень (диаметр стержня равен среднему диаметру резьбы) (ISO 4015, *Hexagon head bolts — Product grade B — Reduced shank (shank diameter approximately equal to pitch diameter)*)
- ИСО 4016, Болты с шестигранной головкой. Класс изделия С (ISO 4016, *Hexagon head bolts — Product grade C*)
- ИСО 4017, Винты с шестигранной головкой. Классы изделия А и В (ISO 4017, *Hexagon head screws — Product grades A and B*)
- ИСО 4018, Болты с шестигранной головкой с резьбой до головки класса точности С. Технические условия (ISO 4018, *Hexagon head screws — Product grade C*)
- ИСО 4032, Гайки шестигранные типа 1. Классы изделия А и В (ISO 4032, *Hexagon nuts, style 1 — Product grades A and B*)
- ИСО 4033, Гайки шестигранные типа 2. Классы изделия А и В (ISO 4033, *Hexagon nuts, style 2 — Product grades A and B*)
- ИСО 4034, Гайки шестигранные. Классы изделия А и В (ISO 4034, *Hexagon nuts — Product grade C*)
- ИСО 4035, Гайки шестигранные низкие (с фаской). Классы изделия А и В (ISO 4035, *Hexagon thin nuts (chamfered) — Product grades A and B*)
- ИСО 4036, Гайки шестигранные низкие (без фаски). Класс изделия В (ISO 4036, *Hexagon thin nuts (unchamfered) — Product grade B*)
- ИСО 4161, Гайки шестигранные с фланцем типа 2. Крупная резьба (ISO 4161, *Hexagon nuts with flange, style 2 — Coarse thread*)
- ИСО 4162, Болты с шестигранной головкой и буртиком. Мелкая серия. Класс изделия А с функциональными свойствами изделий класса В (ISO 4162, *Hexagon bolts with flange — Small series — Product grade A with driving feature of product grade B*)
- ИСО 7040, Гайки шестигранные самоконтрящиеся (с неметаллической вставкой) типа 1. Классы прочности 5, 8 и 10 (ISO 7040, *Prevailing torque type hexagon nuts (with non-metallic insert), style 1 — Property classes 5, 8 and 10*)
- ИСО 7041, Гайки шестигранные самоконтрящиеся (с неметаллической вставкой) типа 2. Классы прочности 9 и 12 (ISO 7041, *Prevailing torque type hexagon nuts (with non-metallic insert), style 2 — Property classes 9 and 12*)
- ИСО 7042, Гайки шестигранные самостопорящиеся цельнометаллические. Тип 2. Классы прочности 5, 8, 10 и 12 (ISO 7042, *Prevailing torque type all-metal hexagon nuts, style 2 — Property classes 5, 8, 10 and 12*)
- ИСО 7043, Гайки шестигранные самоконтрящиеся с фланцем (с неметаллической вставкой), тип 2. Классы изделия А и В (ISO 7043, *Prevailing torque type hexagon nuts with flange (with non-metallic insert) — Product grades A and B*)
- ИСО 7044, Гайки шестигранные самостопорящиеся цельнометаллические с фланцем типа 2. Классы изделия А и В (ISO 7044, *Prevailing torque type all-metal hexagon nuts with flange, style 2 — Product grades A and B*)
- ИСО 7719, Гайки шестигранные цельнометаллические самоконтрящиеся, тип 1. Классы прочности 5, 8 и 10 (ISO 7719, *Prevailing torque type all-metal hexagon nuts, style 1 — Property classes 5, 8 and 10*)
- ИСО 7720, Гайки шестигранные цельнометаллические самоконтрящиеся, тип 2. Класс прочности 9 (ISO 7720, *Prevailing torque type all-metal hexagon nuts, style 2 — Property class 9*)
- ИСО 8673, Гайки шестигранные типа 1 с мелкой метрической резьбой с мелким шагом резьбы. Классы изделия А и В (ISO 8673, *Hexagon nuts, style 1, with metric fine pitch thread — Product grades A and B*)
- ИСО 8674, Гайки шестигранные типа 2 с мелкой метрической резьбой с мелким шагом резьбы. Классы изделия А и В (ISO 8674, *Hexagon nuts, style 2, with metric fine pitch thread — Product grades A and B*)
- ИСО 8675, Гайки шестигранные низкие с фаской с мелким шагом резьбы, классы изделия А и В (ISO 8675, *Hexagon thin nuts (chamfered) with metric fine pitch thread — Product grades A and B*)
- ИСО 8676, Винты с шестигранной головкой с мелким шагом метрической резьбы. Классы изделия А и В (ISO 8676, *Hexagon head screws with metric fine pitch thread — Product grades A and B*)
- ИСО 8765, Болты шестигранные с мелким шагом метрической резьбой. Классы изделия А и В (ISO 8765, *Hexagon head bolts with metric fine pitch thread — Product grades A and B*)
- ИСО 10511, Гайки шестигранные низкие самоконтрящиеся (с неметаллической вставкой) (ISO 10511, *Prevailing torque type hexagon thin nuts (with non-metallic insert)*)
- ИСО 10512, Гайки шестигранные самоконтрящиеся (с неметаллической вставкой), тип 1, с метрической мелкой резьбой. Классы 6, 8 и 10 (ISO 10512, *Prevailing torque type hexagon nuts (with non-metallic insert), style 1, with metric fine pitch thread — Property classes 6, 8 and 10*)
- ИСО 10513, Гайки шестигранные самостопорящиеся цельнометаллические типа 2 с мелким шагом резьбы. Классы прочности 8, 10 и 12 (ISO 10513, *Prevailing torque type all-metal hexagon nuts, style 2, with metric fine pitch thread — Property classes 8, 10 and 12*)

ГОСТ Р ИСО 15072—2013

ИСО 10663, Гайки шестигранные с фланцем типа 2 с мелким шагом метрической резьбы (ISO 10663, *Hexagon nuts with flange, style 2 — Fine pitch thread*)

ИСО 12125, Гайки шестигранные самоконтрящиеся типа 2 с фланцем (с неметаллической вставкой), с мелким шагом метрической резьбой. Классы изделия А и В (ISO 12125, *Prevailing torque type hexagon nuts with flange (with non-metallic insert) with metric fine pitch thread, style 2 — Product grades A and B*)

ИСО 12126, Гайки шестигранные самоконтрящиеся цельнометаллические типа 2 с фланцем с мелким шагом метрической резьбой. Классы изделия А и В (ISO 12126, *Prevailing torque type all-metal hexagon nuts with flange with metric fine pitch thread, style 2 — Product grades A and B*)

ИСО 15071, Болты шестигранные с фланцем. Легкая серия. Класс изделия А (ISO 15071, *Hexagon bolts with flange — Small series — Product grade A*)

ИСО 21670, Гайки шестигранные с фланцем приварные (ISO 21670, *Hexagon weld nuts with flange*)

УДК 621.882.6:006.354

ОКС 21.060.10

Г31

ОКП 16 1000

Ключевые слова: болт, шестигранная головка, фланец, мелкий шаг резьбы

Редактор *А.В. Барандеев*
Технический редактор *В.Н. Прусакова*
Корректор *А.С. Черноусова*
Компьютерная верстка *Е.Е. Кругова*

Сдано в набор 10.07.2014. Подписано в печать 01.08.2014. Формат 60×84^{1/8}. Гарнитура Ариал.
Усл. печ. л. 1,86. Уч.-изд. л. 1,20. Тираж 86 экз. Зак. 3026.

Издано и отпечатано во ФГУП «СТАНДАРТИНФОРМ», 123995 Москва, Гранатный пер., 4.
www.gostinfo.ru info@gostinfo.ru