

ООО «МОНИТОРИНГ»

ФГУП «НКТБ «КРИСТАЛЛ»




УТВЕРЖДАЮ

Генеральный директор
ООО «Мониторинг»


Т.М.Королева
_____ 2006 г.

УТВЕРЖДАЮ

Директор-гл. конструктор
ФГУП «НКТБ «Кристалл»


В.С.Евстишенков
_____ 2006 г.

**МЕТОДИКА ВЫПОЛНЕНИЯ ИЗМЕРЕНИЙ
МАССОВОЙ КОНЦЕНТРАЦИИ ОРГАНИЧЕСКИХ ВЕЩЕСТВ
(18 СОЕДИНЕНИЙ) В СТОЧНЫХ И ПОВЕРХНОСТНЫХ ВОДАХ
ГАЗОХРОМАТОГРАФИЧЕСКИМ МЕТОДОМ
С ИСПОЛЬЗОВАНИЕМ ГАЗОВОЙ ЭКСТРАКЦИИ И
УНИВЕРСАЛЬНОГО МНОГОРАЗОВОГО ПРОБООТБОРНИКА
АЮВ 0.005.170 МВИ**

ПНД Ф 14.1:2:144-98

Санкт-Петербург
2006

Методика аттестована во ФГУП «ВНИИМ им. Д.И. Менделеева» (198005, Санкт-Петербург, Московский пр., 19).

Свидетельство об аттестации № 242/31-2006

Настоящий документ представляет собой актуализированную методику

АЮВ 0.005.170 МВИ, утвержденный в качестве ПНД Ф 14.1:2:144-98 и зарегистрированной в Федеральном реестре методик выполнения измерений под номером ФР.1.31.2004.01273.

Настоящий документ устанавливает методику выполнения измерений массовой концентрации вредных органических соединений в диапазоне от 0,01 до 5,0 мг/дм³ в поверхностных водах и сточных водах различных производств.

Данная методика используется для измерения концентраций следующих органических соединений: ацетальдегид, ацетонитрил, бутилацетат, бутиловый спирт, гексан, декан, изопропилбензол, изопропиловый спирт, кротоновый альдегид, масляный альдегид, метилвинилпиридин, метилэтилпиридин, *α*-метилстирол, стирол, толуол, фенол, этилацетат, 2-этил-1-гексанол.

1 ХАРАКТЕРИСТИКИ ПОГРЕШНОСТИ ИЗМЕРЕНИЙ

Расширенная неопределенность измерений (при коэффициенте охвата $k=2$): $U_i = 0,25C_i$ мг/дм³, где C_i - массовая концентрация *i*-ого вещества, мг/дм³.

Примечание – Указанная неопределенность соответствует границам относительной погрешности $\pm 25\%$ при доверительной вероятности 0,95

2 СРЕДСТВА ИЗМЕРЕНИЙ, ВСПОМОГАТЕЛЬНЫЕ УСТРОЙСТВА, МАТЕРИАЛЫ, РЕАКТИВЫ

При выполнении измерений применяют следующие средства измерений вспомогательные устройства, материалы, реактивы:

2.1 Средства измерений

2.1.1 Газовый хроматограф серии "Цвет-500" или аналогичный, оснащенный, пламенно-ионизационным детектором с чувствительностью по нонану не менее $1,0 \times 10^{-11}$ г/см³, ГОСТ 26703.

2.1.2 Программно-аппаратный комплекс Мультихром, обеспечивающий базовый набор операций по автоматизации хроматографии.

2.1.3 Весы аналитические типа ВЛА-200М, 2 кл., ГОСТ 24104, пределы допускаемой погрешности измерений $\pm 0,0002$ г.

2.1.4 Набор гирь Г-2-210, 2 кл., ГОСТ 7328.

2.1.5 Секундомер, цена деления 0,2 с, ТУ 25-1894.003.

2.1.6 Термометры лабораторные, пределы измерения 0 – 50°C, 50 – 100°C, 100 – 150°C с ценой деления 0,1°C, ГОСТ 29224.

2.1.7 Пипетка газовая 2-1000, ГОСТ 18954.

2.1.8 Микрошприц МШ-1 вместимостью 1 мкл, ТУ 2.833.104.

2.1.9 Микрошприц МШ-10 или МШ-10М вместимостью 10 мкл, ТУ 2.833.106.

2.1.10 Посуда мерная стеклянная, ГОСТ 1770.

2.1.11 Пипетки 1-1-2-1, ГОСТ 29227.

2.1.12 Шприц медицинский стеклянный вместимостью 100 см³, ГОСТ 22967.

2.2 Вспомогательные устройства

2.2.1 Колонка кварцевая капиллярная для газовой хроматографии длиной 30 - 50 м, диаметром 0,53 мм, с неподвижной фазой ХЕ-60 (SE-30, ПЭГ-20М, OV-210) и толщиной пленки неподвижной фазы не менее 2,5 мкм, с эффективностью не менее 1600 т.т./м.

2.2.2 Колонка кварцевая капиллярная для газовой хроматографии длиной не менее 25 м, диаметром 0,20 – 0,32 мм, с неподвижной фазой ХЕ-60 (SE-30, ПЭГ-20М, OV-210) и толщиной пленки неподвижной фазы не менее 0,7 мкм, с эффективностью не менее 4000-5000 т.т./м, ТУ 25-7440.003-90.

2.2.3 Трубки из нержавеющей стали, длиной 76 мм, внутренним диаметром 3 мм, наружным диаметром 4 мм (Приложение 1).

2.2.4 Трубки стеклянные длиной 78 мм, внутренним диаметром 3-4 мм, наружным диаметром 6 мм.

2.2.5 Сосуд криогенный (Дьюара) металлический СК-16, ТУ 26-04-622-88.

2.2.6 Сосуд криогенный стеклянный, внутренний диаметр 50-80 мм, высотой 150 - 200 мм, ОСТ 21-68.2-1-91.

2.2.7 Шкаф сушильный типа 2-В-151, ТУ 64-1-14-11-76.

2.2.8 Баллон стальной, емкость 40 дм³, ГОСТ 9731.

2.2.9 Эксикатор, ГОСТ 23932.

2.2.10 Баня водяная лабораторная ТУ 64-1-2850-80.

2.2.11 Склянки для промывания газов (поглотители с пористой пластиной) вместимостью 100 см³, ГОСТ 10378-73.

2.2.12 Флаконы (виалы) стеклянные вместимостью 2 см³ с завинчивающимися крышками и силиконовыми прокладками с фторопластовым покрытием.

2.3 Материалы

2.3.1 Трубка фторопластовая, внутренний диаметр 4 мм, ТУ 95765-80.

2.3.2 Стекловолокно, ГОСТ 10146.

2.3.3 Гелий газообразный очищенный марки Б, ТУ 51-940-80.

2.3.4 Водород газообразный, ГОСТ 3022.

2.3.5 Воздух технический, класс загрязненности 1 или воздух из магистрали с очисткой, обеспечивающей получение параметров согласно требованиям класса загрязненности 1, ГОСТ 17433.

2.3.6 Азот жидкий, ГОСТ 9293 изм. 1,2,3.

2.4 Реактивы

2.4.1 Вода дистиллированная, ГОСТ 6709.

2.4.2 Полисорб-1, фракция 0,25 - 0,50 мм, ОСТ 6-09-3602-74.

2.4.3 Полисорб-10, фракция 0,25 - 0,50 мм, ТУ 6-09-10-432-77.

2.4.4 Ацетальдегид, ч., ТУ 6-09-3639-74.

2.4.5 Ацетонитрил для хроматографии, х.ч., ТУ 6-09-4326-76.

2.4.6 Бутилацетат для хроматографии, х.ч., ТУ 6-09-781-76.

2.4.7 Бутиловый спирт для хроматографии, х.ч., ТУ 6-09-1708-77.

2.4.8 Гексан для хроматографии, х.ч., по ТУ 6-09-4521-77.

2.4.9 Декан для хроматографии, х.ч., по ТУ 6-09-659-77.

2.4.10 Изопропилбензол для хроматографии, х.ч., ТУ 6-09-4355-77.

2.4.11 Изопропанол для хроматографии, х.ч., ТУ 6-09-4344-77.

2.4.12 Кротоновый альдегид, ч., ТУ 6-09-3667-74.

2.4.13 Масляный альдегид, ч., ТУ 6-09-3828-74.

2.4.14 Метилвинилпиридин.

2.4.15 Метилэтилпиридин.

2.4.16 а-Метилстирол, ч., ТУ 6-09-1873-72.

2.4.17 Стирол, ч., ТУ 6-09-3999-78.

2.4.18 Толуол для хроматографии, х.ч., ТУ 6-09-1998-77.

2.4.19 Фенол, ч.д.а., ТУ 6-09-40-3245-90.

2.4.20 Этилацетат для хроматографии, х.ч., ТУ 6-09-2000-77.

2.4.21 2-этил-1-гексанол, ч., ТУ 6-09-11-1058-78.

2.4.22 Кислота муравьиная, ч., ГОСТ 5848-73.

2.4.23 Метанол, х.ч., ГОСТ 6995-77.

2.4.24 Этанол, х.ч., ТУ 6-09-1710-77.

2.4.25 Ацетон, х.ч., ТУ 6-09-1707-77.

Примечания:

1 Все средства измерений должны быть поверены в соответствии с нормативно-техническими документами по поверке и иметь не просроченную дату поверки.

2 Перечисленные средства измерений и реактивы могут быть заменены другими, с метрологическими характеристиками не хуже, чем у вышеуказанных.

3 Допускается применение вспомогательных устройств с техническими характеристиками не хуже, чем у вышеуказанных.

3 МЕТОД ИЗМЕРЕНИЙ

Измерения выполняют газохроматографическим методом, дополнительно включающим газовую экстракцию и концентрирование определяемых соединений.

Извлечение органических веществ из воды производят потоком воздуха в закрытой системе при повышенной температуре. Извлеченные вещества улавливаются твердым сорбентом путем аспирирования пробы через сорбционную трубку-концентратор.

Термодесорбцию сконцентрированных органических соединений производят в испарителе хроматографа непосредственно в кварцевую капиллярную колонку (ККК) либо в охлаждаемый начальный участок колонки с последующим газохроматографическим (ГХ) анализом десорбированных веществ на приборе с пламенно-ионизационным детектором (ПИД).

Градуировку пламенно-ионизационного детектора проводят, используя градуировочные растворы органических веществ.

Идентификацию органических веществ производят по временам удерживания анализируемых компонентов и стандартов, полученных в идентичных условиях анализа.

4 ТРЕБОВАНИЯ БЕЗОПАСНОСТИ

При выполнении измерений концентраций органических веществ в воде соблюдают требования безопасности в соответствии с ниже перечисленными нормативными документами:

- "Вредные вещества. Классификация и общие требования безопасности." ГОСТ 12.1.007-76 ССБТ;

- "Пожарная безопасность. Общие требования." ГОСТ 12.1.004-85 ССБТ;

- "Электробезопасность. Общие требования и номенклатура видов защиты." ГОСТ 12.1.019-79 ССБТ;

- "Общие санитарно-гигиенические требования к воздуху рабочей зоны." ГОСТ 12.1.005-88 ССБТ.

- раздел инструкции по эксплуатации хроматографа "Меры предосторожности и техника безопасности".

5 ТРЕБОВАНИЯ К КВАЛИФИКАЦИИ ОПЕРАТОРОВ

К выполнению измерений и обработке их результатов допускают лиц, отвечающих квалификации лаборанта или инженера, имеющих опыт работы в области газовой хроматографии, ознакомившихся с техническими описанием и инструкцией по эксплуатации газового хроматографа, а также с настоящей методикой выполнения измерений.

6 УСЛОВИЯ ИЗМЕРЕНИЙ

6.1 Отбор проб производят при следующих условиях:

Температура воды $(20 \pm 10)^\circ\text{C}$;
 Объем пробы воды для ГХ анализа 10 - 100 см³;
 Время выдувания компонентов из воды в сорбционную трубку 10 мин;
 Объемная скорость воздуха через сорбционную трубку не более 50 см³/мин;

6.2 При выполнении измерений в лаборатории соблюдают следующие условия:

Температура воздуха $(25 \pm 10)^\circ\text{C}$;
 Атмосферное давление 84,0 - 106,7 кПа;
 Влажность воздуха не более 80 % при 25°C;
 Частота переменного тока $(50 \pm 1)\text{Гц}$;
 Напряжение в сети $(220 \pm 10)\text{В}$.

Приготовление растворов производят в нормальных условиях при температуре окружающего воздуха 18 - 22 °С.

6.3 Условия хроматографического анализа

Начальная температура колонок 30 °С;
 Конечная температура колонок 170 °С;
 Скорость линейного программирования температуры 10 - 20 °С /мин;
 Время начальной изотермы 2 - 5 мин;
 Время конечной изотермы 5 - 10 мин;
 Температура испарителя 170 - 250 °С;
 Температура переходной камеры 150 °С;
 Расход газа-носителя 5 - 20 см³/мин;
 Расход водорода 30 см³/мин;
 Расход воздуха 300 см³/мин;
 Рабочая шкала детектора $(8...256) \times 10^{-8}$;
 Продолжительность термодесорбции пробы из сорбционной трубки 15 мин;
 Длина участка капиллярной колонки, охлаждаемого жидким азотом 30 см;
 Продолжительность одного определения 30-45 мин;
 Отношение высоты пика целевого вещества к шуму не менее 10:1.

Ориентировочные времена удерживания органических веществ при вышеуказанных условиях приведены в Приложении 4.

Примечания:

1 Допускается подбор температур колонок в пределах $\pm 20^\circ\text{C}$ от указанных значений с целью достижения наиболее полного разделения анализируемых веществ.

2 Если имеется априорная информация об отсутствии некоторых веществ, то возможно проведение анализа в изотермическом режиме колонок, выбранном в зависимости от физико-химических свойств анализируемых веществ.

7 ПОДГОТОВКА К ВЫПОЛНЕНИЮ ИЗМЕРЕНИЙ

При подготовке к выполнению измерений проводят следующие работы:

- подготовка сорбционных трубок-концентраторов,
- подготовка хроматографической колонки,
- сборка установки для извлечения органических веществ из воды,
- подготовка измерительной аппаратуры,

- приготовление градуировочных растворов определяемых органических веществ,
- установление градуировочных характеристик.

7.1 Подготовка сорбционных трубок-концентраторов

7.1.1 Сорбционные трубки из нержавеющей стали завальцовывают с одного конца так, чтобы диаметр входного отверстия был равен 1,5 - 2,0 мм (Приложение 1). Трубки промывают дистиллированной водой и ацетоном и просушивают в токе воздуха. В завальцованный конец помещают тампон из стекловолокна, заполняют трубку сорбентом Полисорб-1 или Полисорб-10 в количестве 0,08 г, уплотняя его постукиванием, и фиксируют слой сорбента тампоном из стекловолокна.

Возможно использование стеклянных сорбционных трубок, заполненных вышеуказанными сорбентами.

7.1.2 С целью очистки сорбента от примесей свежезаполненные трубки в течение 8-12 часов вакуумируют при 2×10^{-2} кПа и температуре 170 °С (не выше 200 °С), после чего проводится контрольный анализ фона сорбента при термодесорбции. В случае необходимости проводится дополнительная вакуумочистка, по окончании которой подготовленные к отбору проб сорбционные трубки закрывают с двух сторон заглушками и хранят в эксикаторе над активным углем.

После проведения анализа перед каждым последующим отбором проб трубки вакуумируют при вышеуказанных условиях в течение 8-12 часов.

Заполненную сорбентом трубку можно очистить в испарителе хроматографа продувкой газом носителем при вышеуказанных условиях.

7.2 Подготовка хроматографических колонок

Кварцевую капиллярную колонку диаметром 0,53 мм (1) либо 0,20 - 0,32 мм (2) устанавливают в термостат хроматографа, не подключая к детектору. Начальный участок колонки 2 длиной 60-70 см выводят из термостата так, чтобы образовалась петля для промежуточного концентрирования анализируемых веществ (Приложение 2).

Входной конец колонки должен находиться в нижней части горячей зоны испарителя. Колонку кондиционируют с газом-носителем в режиме программирования температуры со скоростью 4-8 °С/мин до максимально допустимой для данной фазы температуры и еще 0,5-1,0 час при этой температуре, после чего колонку охлаждают и подсоединяют к детектору. Выходной конец колонки должен проходить в горелку ПИДа и обязательно находиться выше точки подвода к горелке водорода.

7.3 Подготовка измерительной аппаратуры и установки для извлечения органических веществ из воды

Подготовку хроматографа к работе проводят согласно инструкции по эксплуатации.

Собирают установку для извлечения органических веществ из воды по схеме, приведенной в Приложении 3. Проверяют установку на герметичность.

7.4 Предварительное определение значений параметров удерживания анализируемых веществ

Для идентификации определяемых примесей используют модельные смеси целевых веществ. Сопоставляя времена удерживания веществ в модельных смесях с соответствующими параметрами в пробах, идентифицируют примеси органических веществ в пробах вод. При визуальной идентификации опираются в первую очередь на взаимное расположение пиков на хроматограмме, т.е. на тот параметр, который лежит в основе качественного ГХ анализа.

Определяют времена удерживания контрольных веществ. Времена удерживания контрольных веществ проверяются один раз в неделю. В процессе работы время удерживания может изменяться не более чем на $\pm 5,0$ % от полученного при градуировке хроматографа.

7.5 Приготовление градуировочных растворов определяемых органических веществ

7.5.1. Исходные градуировочные растворы готовят из чистых веществ с массовой долей основного компонента не менее 98 %.

Раствор № 1^{исх} (с концентрацией ≈ 20 мг/см³). Взвешивают пустую мерную колбу объемом $V_1=10$ см³ с притертой пробкой, фиксируя массу M , мг. Затем вносят в неё пипеткой метанол или муравьиную кислоту примерно на 0,5 объема. Закрывают колбу и взвешивают на аналитических весах с погрешностью не более 0,2 мг, фиксируя массу в первом растворе до внесения i -ого вещества $M_{i-1,i}$. Затем в растворитель вносят пипеткой 0,2 см³ определяемого вещества, снова взвешивают, фиксируя массу $M_{i,i}$. Далее вносят 0,2 см³ следующего вещества, взвешивают, фиксируя его массу. Аналогичные операции проводят для всех определяемых веществ, внесенных в данную мерную колбу, затем доводят объем раствора до метки, опять взвешивают и определяют массу M^* , мг.

Результаты взвешиваний заносят в рабочую тетрадь для расчета массовых концентраций веществ. Рассчитывают массовую концентрацию каждого определяемого i -ого органического вещества в растворе № 1^{исх}, ($C_{i,1}^{исх}$, мг/см³) по формуле (1) и плотность раствора № 1^{исх}, d_1 , мг/см³.

$$C_{i,1}^{исх} = \frac{M_{i,i} - M_{i-1,i}}{V_1} \quad (1),$$

Раствор № 2^{исх} (с концентрацией $\approx 1,0$ мг/см³). Колбу объемом $V_2=10$ см³, заполненную растворителем на 0,5 объема, взвешивают, регистрируя массу M_1 , мг. Затем пипеткой помещают 0,5 см³ раствора № 1, снова взвешивают, фиксируют массу M_2 и доводят объем до метки растворителем. Рассчитывают массовую концентрацию веществ в растворе № 2^{исх} $C_{i,2}^{исх}$, мг/см³ по формуле:

$$C_{i,2}^{исх} = \frac{C_{i,1}^{исх} \cdot (M_2 - M_1)}{V_2 \cdot d_1} \quad (2),$$

Приготовленные растворы помещают в стеклянные флаконы (виалы) с фторопластовыми пробками либо в запаянные ампулы и хранят в холодильнике. Срок хранения раствора № 1^{исх} не более 3-х месяцев. Срок хранения раствора № 2^{исх} не более 5 дней.

7.5.2 Из исходных градуировочных растворов готовят рабочие градуировочные растворы. Всего используют четыре рабочих градуировочных раствора в диапазоне измерений МВИ.

Для приготовления рабочих градуировочных растворов в мерную колбу объемом 100 см³ с притертой пробкой, заполненную дистиллированной водой примерно на 0,5 объема вносят микрошприцом необходимое количество растворов №№ 1,2 в соответствии с таблицей 1 и доводят объем до метки водой.

Таблица 1.

| № рабочего градуировочного раствора | 1 | 2 _р | 3 _р | 4 |
|--|------------------|------------------|------------------|------------------|
| № исходного градуировочного раствора | 1 ^{исх} | 1 ^{исх} | 2 ^{исх} | 2 ^{исх} |
| Объем градуировочного раствора, мм ³ | 25 | 5 | 10 | 1 |
| Ориентировочная масса целевого вещества, мкг | 500 | 100 | 10 | 1,0 |
| Объем дистиллированной воды, см ³ | 100 | 100 | 100 | 100 |
| Ориентировочная концентрация целевого вещества в рабочем градуировочном растворе, мг/дм ³ | 5,0 | 1,0 | 0,1 | 0,01 |

Массу дозируемого целевого вещества в n-ом рабочем градуировочном растворе Q_{in} , мкг, рассчитывают по формуле:

$$Q_{in} = C_{ij} \cdot V_k \quad (3),$$

где C_{ij} – массовая концентрация i-ого вещества в j-ом исходном градуировочном растворе, мг/см³;

V_k – объем раствора, внесенного в дистиллированную воду, мм³.

7.6 Установление градуировочной характеристики

7.6.1 Собирают установку для извлечения органических веществ из воды по схеме, приведенной в Приложении 3. Проверяют схему на герметичность.

50 см³ градуировочного водного раствора помещают в склянку для промывания газов. Склянкой для промывания газов является поглотитель с пористой стеклянной пластинкой (средней пористости). Используют поглотители вместимостью 100 см³.

Примечание – Возможно использование поглотителей вместимостью от 50 до 100 см³.

При использовании поглотителей с вместимостью меньшей, чем 100 см³, необходимо соблюдать то же соотношение объемов жидкой и газовой фазы (1:1).

Поглотители, используемые при градуировке должны быть той же вместимости, что и при проведении измерений.

7.6.2 Сорбционную трубку-концентратор освобождают от заглушек. С помощью фторопластовой трубки подсоединяют завальцованный конец концентратора к отводу из сосуда для газовой экстракции. Закрытый сосуд с подсоединенным концентратором вставляют в собранную схему, присоединяя незавальцованный конец трубки к медицинскому шприцу или другому аспирационному прибору.

Сосуд для газовой экстракции с рабочим градуировочным раствором помещают в кипящую водяную баню на 15 мин. Органические вещества извлекают из воды путём аспирации, протягивая воздух через установку со скоростью 50 см³/мин. Извлеченные вещества улавливаются твердым сорбентом в сорбционной трубке-концентраторе. Объем газовой пробы должен составлять 100 см³. По окончании газовой экстракции органических веществ из воды сорбционную трубку отсоединяют от пробоотборной линии, герметично закрывают заглушками и передают для ГХ анализа.

7.6.3 Сорбционную трубку-концентратор освобождают от заглушек, помещают в испаритель хроматографа для проведения ГХ анализа и регистрируют хроматограмму. По хроматограмме определяют площадь пика дозируемого вещества.

Затем процедуру повторяют для той же градуировочной точки второй раз (начиная с п. 7.6.1). Рассчитывают среднее значение площадей пиков веществ для градуировочной точки.

7.6.4 Проверяют приемлемость значений площадей пиков веществ для каждой градуировочной точки. Результат проверки считают удовлетворительным, если для каждой градуировочной точки выполняется условие:

$$\frac{|A'_{in} - A''_{in}|}{A_{in}} \cdot 100 \leq g_1 \quad (4),$$

где A'_{in} ; A''_{in} ; A_{in} – первое, второе и среднее значение площади пика i-ого вещества в n-ой градуировочной точке, мв·с;

g_1 – норматив контроля, соответствующий вероятности 0,95; $g_1 = 28 \%$

7.6.5 Для каждой градуировочной точки рассчитывают градуировочный коэффициент K_{in} , мкг/мв·с, по формуле:

$$K_{in} = \frac{Q_{in}}{A_{in}} \quad (5),$$

7.6.6 Рассчитывают среднее значение градуировочного коэффициента для *i*-ого вещества по всему диапазону измерений МВИ, K_i , мкг/мл·с.

7.6.7 Каждый раз при установлении градуировочной характеристики проводят проверку приемлемости градуировочной характеристики. Проверка приемлемости состоит в нахождении относительного размаха градуировочных коэффициентов. Проверяют выполнение условия:

$$\frac{K_{i\max} - K_{i\min}}{K_i} \cdot 100 \leq g_2 \quad (6),$$

где $K_{i\max}$, $K_{i\min}$ – максимальное и минимальное значения градуировочных коэффициентов для *i*-го вещества в диапазоне измерений данного вещества;

g_2 – норматив контроля, соответствующий вероятности 0,95; $g_2 = 25\%$

При несоблюдении условия (6) заново подготавливают сорбционные трубки, соответствующие выпавшей градуировочной точке и проводят измерения. Вновь устанавливают градуировочный коэффициент, используя новое полученное значение.

Ориентировочные времена удерживания органических веществ и градуировочные коэффициенты, полученные при разработке методики, приведены в Приложении 4.

8 ОТБОР И ХРАНЕНИЕ ПРОБ

Отбор проб поверхностных и сточных вод, предназначенных для анализа, производится согласно требованиям и методам, установленным в соответствии с ГОСТ Р 51592-2000 «Вода. Общие требования к обору проб». Стандарт распространяется на любые типы вод и устанавливает общие требования к отбору, транспортированию и подготовке к хранению проб воды, предназначенных для определения показателей её состава и свойств.

При хранении отобранных проб воды необходимо строго соблюдать допустимые сроки хранения, указанные в ГОСТ Р 51592-2000. Без специального консервирования проб время их хранения зависит от температуры окружающей среды и составляет от 2-х часов при 20°C до 24-х часов при 4°C. Не допускается перегрев и переохлаждение проб, т.е. хранение проб более 0,5 часа при температуре ниже -15°C и выше +30°C.

9 ВЫПОЛНЕНИЕ ИЗМЕРЕНИЙ

При выполнении измерений концентраций органических веществ выполняют следующие операции:

Вариант 1 (использование ККК внутренним диаметром 0,53 мм): извлечение веществ из воды, ввод пробы, ГХ анализ.

Вариант 2 (использование ККК внутренним диаметром 0,20 мм): извлечение веществ из воды, ввод пробы, промежуточное фокусирование пробы на начальном участке ККК, ГХ анализ.

Извлечение веществ из воды и ввод пробы одинаковы для обоих вариантов.

9.1 Извлечение органических веществ из воды

9.1.1 Извлечение органических веществ из проб воды производится в тех же условиях, что и градуировка по п. 7.6. Собирают установку для извлечения органических веществ из воды по схеме, приведенной в Приложении 3. Проверяют установку на герметичность.

9.1.2 В поглотитель вносят 50 см³ исследуемой воды. Газовую экстракцию органических веществ из воды производят по п. 7.6.2. По окончании газовой экстракции органических веществ из воды сорбционную трубку отсоединяют от пробоотборной линии, концы ее герметично закрывают заглушками, помещают в матерчатый футляр с пронумерованными карманами и передают для последующего ГХ анализа.

Из каждой пробы исследуемой воды берут две порции для газовой экстракции и последующего газохроматографического анализа.

В каждой партии проб оставляют не менее двух сорбционных трубок для контроля фона сорбента.

При необходимости до проведения ГХ анализа сорбционные трубки с извлеченными из воды веществами могут храниться в холодильнике в течение двух недель.

9.2 Газохроматографический анализ

Ввод газовой пробы одинаков для обоих вариантов:

- отвинчивают крышку испарителя и опускают в испаритель сорбционную трубку;
- завинчивают крышку испарителя;
- включают температурную программу и программно-аппаратный комплекс МультиХром.

Под действием высокой температуры испарителя происходит десорбция газовой пробы и перенос ее в колонку потоком газа-носителя.

Вариант 1 (для ККК диаметром 0,53 мм).

Исследуемая проба разделяется в хроматографической колонке с последующей регистрацией компонентов ПИД и сбором данных ГХ анализа по программе МультиХром.

Вариант 2 (для ККК диаметром 0,20 мм).

В этом варианте применяют промежуточное концентрирование элюируемых потоком газа-носителя веществ в охлаждаемую жидким азотом петлю начального участка колонки в течение 15 мин.

После установления рабочих параметров, стабильной нулевой линии на рабочей шкале детектора и по окончании термодесорбции пробы из испарителя приступают к анализу. Прекращают охлаждение петли жидким азотом и включают нагрев ее с одновременным включением температурной программы и системы автоматизации анализа для записи хроматограмм и обработки полученных данных.

Нагреванием петли в токе газа-носителя до 150-200 °С концентрированные соединения переносятся в аналитическую колонку, где происходит процесс хроматографического разделения исследуемой пробы с последующей регистрацией компонентов ПИД и сбором данных ГХ анализа по программе МультиХром.

Хроматограммы пригодны для дальнейшей обработки, если коэффициент разделения пика определяемого вещества (R) с пиками других веществ, присутствующих в пробе, не менее 1,0.

Коэффициент разделения рассчитывают по формуле:

$$R = \frac{2L}{w_1 + w_2} \quad (7),$$

где L – расстояние между вершинами пиков на хроматограмме, с;

w₁ и w₂ - ширина пиков у основания, с.

Если требования к разделению пиков не выполняются, изменяют условия хроматографического анализа или заменяют колонку.

10 ОБРАБОТКА (ВЫЧИСЛЕНИЕ) РЕЗУЛЬТАТОВ ИЗМЕРЕНИЙ

10.1 По полученным хроматограммам проводят качественную идентификацию пиков веществ, сопоставляя время удерживания пиков, полученное в результате анализа исследуемой пробы, и время удерживания для определяемых веществ, полученное при проведении анализов градуировочных растворов.

Количественный анализ проводят по площадям пиков методом абсолютной калибровки.

10.2 Массовую концентрацию определяемого вещества в первой порции пробы вычисляют по формуле:

$$C'_i = \frac{K_i \cdot A'_i}{V} \quad (8)$$

где C'_i - массовая концентрация определяемого i -ого вещества, мг/дм³;

K_i - градуировочный коэффициент i -ого вещества, мкг/мв·с;

A'_i - площадь пика i -ого вещества, мв·с;

V - объем исследуемой порции пробы воды, см³.

10.3 Аналогично вычисляют массовую концентрацию определяемого вещества во второй порции пробы C''_i , мг/дм³.

10.4 Проверяют приемлемость результатов параллельных определений по формуле

$$\frac{|C'_i - C''_i|}{C_i} \cdot 100 \leq g_3 \quad (9)$$

где C_i - среднее значение массовой концентрации вещества в исследуемой пробе мг/дм³.

g_3 - норматив контроля, соответствующий вероятности 0,95; $g_3 = 28\%$.

Если указанное условие не выполняется, дополнительно анализируют новую порцию пробы, получают результат определения массовой концентрации, рассчитывают новое среднее значение (из 3) и проверяют приемлемость трех результатов при нормативе $g_3 = 33\%$ в соответствии с ГОСТ Р ИСО 5725-6-2002.

11 КОНТРОЛЬ ПОГРЕШНОСТИ РЕЗУЛЬТАТОВ ИЗМЕРЕНИЙ

11.1 Контроль градуировочной характеристики

Частота проведения контроля должна соответствовать плану внутрилабораторного контроля. Рекомендуемая частота – 1 раз в месяц. Контроль также проводится при смене реактивов, ремонте хроматографа. Контроль проводят по двум растворам, приготовленным по п. 7.5. Один из растворов должен находиться в начале, другой - в конце диапазона измерений МВИ. Градуировочный коэффициент по каждой из градуировочных точек определяют в соответствии с п. 7.6.

Результаты контроля считают положительными при выполнении условия:

$$\left| \frac{K_{in}^k - K_{in}^{rp}}{K_{in}^{rp}} \right| \cdot 100 \leq \lambda \quad (10),$$

где K_{in}^{rp} ; K_{in}^k – градуировочные коэффициенты, определенные в одной и той же (n -ой) градуировочной точке при градуировке и при контроле, мкг/мв·с;

λ - норматив контроля; $\lambda = 15\%$.

При получении неудовлетворительного результата контроль повторяют. При повторном неудовлетворительном результате контроля градуировку проводят заново.

11.2 Оценка пригодности методики методом добавок

Проверку пригодности методики проводят на этапе освоения методики и при изменении типа анализируемой воды.

Реальную пробу воды делят на две части. Одну часть (минимум – 100 мл) делят на две порции по 50 см³ и анализируют в соответствии с методикой по п.10, получая результат C_1 .

При анализе второй части в каждый из двух поглотителей с помощью микрошприца вносят добавку – определенный объем V_d одного из двух исходных градуировочных растворов.

V_d , мм³, рассчитывают по формуле (11)

$$V_d = \frac{V \cdot C_i}{C_{i,n}^{нск}} \quad (11),$$

где V - объем исследуемой порции пробы воды ($V=50$ см³);

$C_{i,n}^{нск}$ - массовая концентрация i -го компонента в первом ($n=1$) или втором ($n=2$) исходном градуировочном растворе мг/см³.

Пробу с добавкой анализируют в соответствии с методикой и получают результат C_i^* , мг/дм³.

Анализ исходной пробы и пробы с добавкой проводит один и тот же оператор в сходных условиях.

Результат проверки считают положительным, если

$$|C_i^* - C_i - C_{ид}| \leq N, \quad (12)$$

где $C_{ид}$ - изменение массовой концентрации компонента в воде, вызванное внесением добавки, мг/дм³;

$$C_{ид} = \frac{V_d \cdot C_{i,n}^{нск}}{V} \quad (13)$$

N - норматив, значение которого ($P = 0,90$) вычисляют по формуле

$$N = 0,12 \sqrt{C_i^2 + (C_i^*)^2} \quad (14)$$

Примечание - Вывод формулы (14)

$$N = z \sqrt{(C_i \cdot u_x / 100)^2 + (C_i^* \cdot u_x / 100)^2} = z \cdot u_x / 100 \sqrt{C_i^2 + (C_i^*)^2}$$

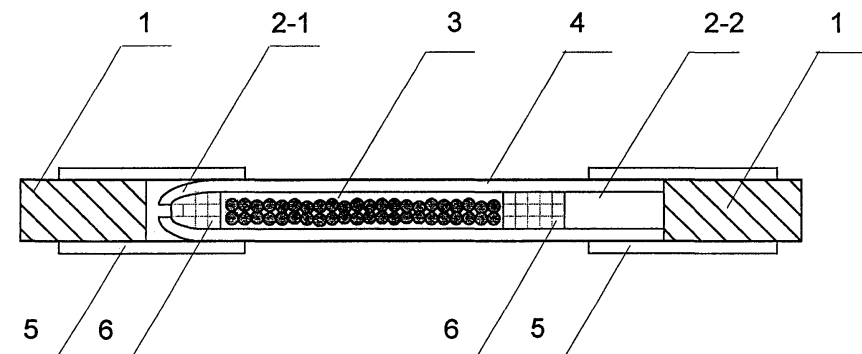
где $z=1,64$ при $P=0,90$; $u_x=7,2$ %

12 ОФОРМЛЕНИЕ РЕЗУЛЬТАТОВ ИЗМЕРЕНИЙ

Результат измерения записывают в виде: $(C_i \pm U_i)$ мг/дм³,
где $U_i=0,25 \cdot C_i$, мг/дм³.

ПРИЛОЖЕНИЕ 1

СОРБИЦИОННАЯ ТРУБКА



1 - заглушка

2-1 - завальцованный конец сорбционной трубки

2-2 - незавальцованный конец сорбционной трубки

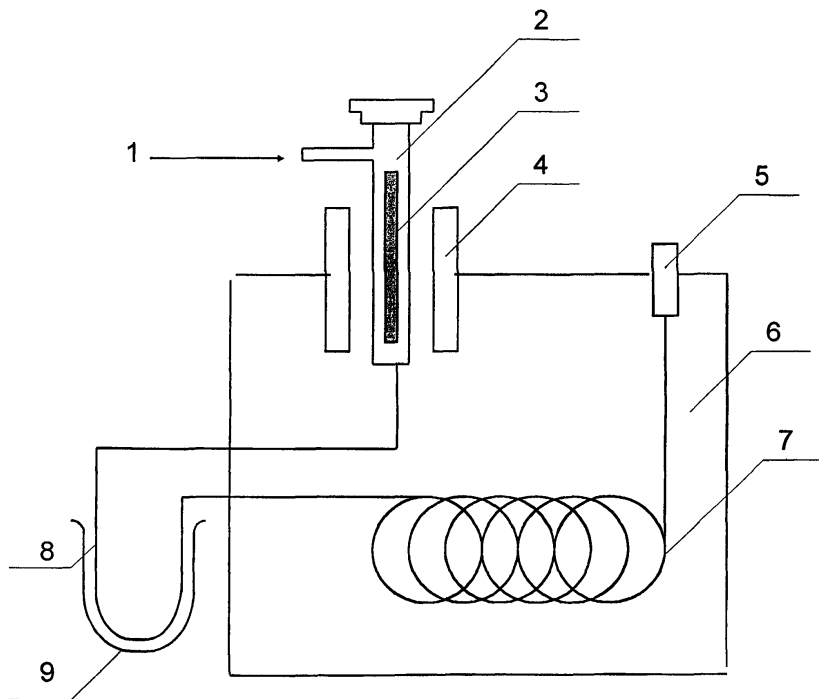
3 - сорбент

4 - трубка из нержавеющей стали

5 - трубка фторопластовая

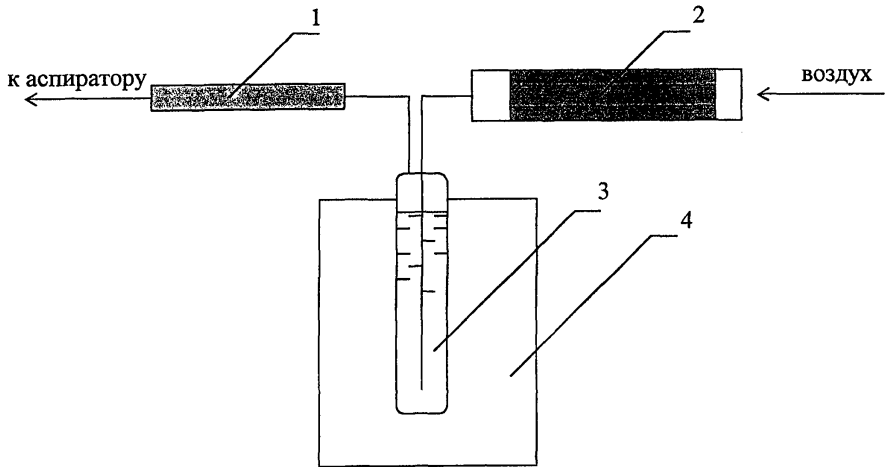
6 - стекловолокно

**СХЕМА ТЕРМИЧЕСКОЙ ДЕСОРБЦИИ ПРИМЕСЕЙ
ИЗ СОРБИЦИОННОЙ ТРУБКИ
С ИСПОЛЬЗОВАНИЕМ ПРОМЕЖУТОЧНОГО
КОНЦЕНТРИРОВАНИЯ**



- 1 - вход газа-носителя
- 2 - корпус испарителя
- 3 - сорбционная трубка
- 4 - нагреватель испарителя
- 5 - детектор
- 6 - термостат колонок
- 7 - капиллярная колонка
- 8 - охлаждаемый участок капиллярной колонки
- 9 - сосуд криогенный

СХЕМА ИЗВЛЕЧЕНИЯ ОРГАНИЧЕСКИХ ВЕЩЕСТВ ИЗ ВОДЫ
(ГАЗОВАЯ ЭКСТРАКЦИЯ)



- 1 – сорбционная трубка-концентратор
- 2 - трубка с углем
- 3 - сосуд для газовой экстракции - склянка Петри
- 4 - баня водяная

ПРИЛОЖЕНИЕ 4

Абсолютные времена удерживания и градуировочные коэффициенты, полученные на хроматографе «Цвет-560», оснащенном ПИД и кварцевой капиллярной колонкой длиной 25м, диаметром 0,21 мм, с неподвижной фазой ХЕ-60.

Температурная программа 30 °С-300 сек-10 °С/мин-120 °С-600 сек

| № | Вещество | Абсолютные времена удерживания | | Градуировочный коэффициент, $K_{гр.}$ (мкг/мв.с) $\times 10^{-4}$ |
|----|---------------------|--------------------------------|-------------------|---|
| | | сек | мин | |
| 1 | Ацетальдегид | 65-82 | 1'05'' - 1'22'' | 0,34 |
| 2 | Гексан | 135-142 | 2'15'' - 2'22'' | 0,28 |
| 3 | Изопропиловый спирт | 318-330 | 5'18'' - 5'30'' | 0,52 |
| 4 | Этилацетат | 325-344 | 5'25'' - 5'44'' | 0,64 |
| 5 | Масляный альдегид | 356-368 | 5'56'' - 6'08'' | 0,62 |
| 6 | Ацетонитрил | 392-400 | 6'32'' - 6'40'' | 0,70 |
| 7 | Толуол | 474-490 | 7'54'' - 8'10'' | 0,65 |
| 8 | Бутиловый спирт | 560-572 | 9'20'' - 9'32'' | 0,74 |
| 9 | Кротоновый альдегид | 570-592 | 9'30'' - 9'52'' | 0,78 |
| 10 | Бутилацетат | 590-606 | 9'50'' - 6'06'' | 0,76 |
| 11 | Изопропилбензол | 670-688 | 11'10'' - 11'28'' | 0,68 |
| 12 | а-Метилстирол | 700-718 | 11'40'' - 11'58'' | 0,93 |
| 13 | Метилэтилпиридин | 735-750 | 12'15'' - 12'30'' | 0,72 |
| 14 | Метилвинилпиридин | 756-770 | 12'36'' - 12'50'' | 0,68 |
| 15 | 2-Этил-1-гексанол | 785-810 | 13'05'' - 13'30'' | 0,82 |
| 16 | Стирол | 810-825 | 13'30'' - 13'45'' | 0,92 |
| 17 | Декан | 830-846 | 13'50'' - 14'06'' | 0,54 |
| 18 | Фенол | 840-860 | 14'0'' - 14'20'' | 0,89 |

002760



СВИДЕТЕЛЬСТВО

об аттестации
методики выполнения измерений

№ 242/31-2006

Методика выполнения измерений массовой концентрации органических веществ (18 соединений) в сточных и поверхностных водах газохроматографическим методом с использованием газовой экстракции и универсального многогоразового пробоотборника, разработанная НКТБ «Кристалл» (198095, С-Петербург, ул. Розенштейна, д. 28-30) и ООО «Мониторинг» (190013, С-Петербург, а/я 113) и регламентированная в документе АЮВ 0.005.170 МВИ-А (С-Петербург, 2006; взамен методики АЮВ 0.005.170 МВИ, утверждённой в 1997 г.), аттестована в соответствии с ГОСТ Р 8.563-96.

Аттестация осуществлена по результатам метрологической экспертизы материалов по разработке МВИ.

В результате аттестации МВИ установлено, что МВИ соответствует предъявляемым к ней метрологическим требованиям и обладает основными метрологическими характеристиками, приведенными на обратной стороне свидетельства.

Дата выдачи свидетельства 19 апреля 2006 г.

Руководитель научно-исследовательского отдела государственных эталонов в области физико-химических измерений

 Н.А. Конопелько

МЕТРОЛОГИЧЕСКИЕ ХАРАКТЕРИСТИКИ

Диапазон измерений массовой концентрации органических компонентов (ацетальдегида, ацетонитрила, бутилацетата, бутилового спирта, гексана, декана, изопропилбензола, изопропилового спирта, кротонового альдегида, масляного альдегида, метилвинилпиридина, метилэтилпиридина, α -метилстирола, стирола, толуола, фенола, этилацетата, 2-этил-1-гексанола) от 0,010 до 5,0 мг/дм³.

Расширенная неопределенность измерений (при коэффициенте охвата $k=2$):
 $U_i = 0,25 \cdot C_i$, мг/м³, где C_i - массовая концентрация i -ого вещества, мг/дм³.

Примечание - Указанная неопределенность соответствует границам относительной погрешности $\pm 25\%$ при доверительной вероятности $P = 0,95$.

НОРМАТИВЫ КОНТРОЛЯ ПОГРЕШНОСТИ РЕЗУЛЬТАТОВ ИЗМЕРЕНИЙ

| Наименование операции | № пункта в документе на МВИ | Контролируемая характеристика | Норматив контроля $P=0,95$ |
|---|-----------------------------|---|-------------------------------|
| Проверка приемлемости выходных сигналов хроматографа (площадей пиков) | 7.6.4 | Модуль разности выходных сигналов хроматографа при 2-х вводах градуировочной смеси, отнесенный к среднему арифметическому | 28 % |
| Проверка приемлемости градуировочной характеристики | 7.6.7 | Размах градуировочных коэффициентов, отнесенный к среднему арифметическому | 25 % |
| Проверка приемлемости результатов параллельных определений массовой концентрации компонента в пробе | 10.1 | Модуль разности результатов определения массовой концентрации компонента в двух порциях пробы воды, отнесенный к среднему арифметическому | 28 % |
| Контроль стабильности градуировочной характеристики | 11.1 | Модуль относительного отклонения значения градуировочного коэффициента, найденного в одной градуировочной точке, от установленного при градуировке в этой же точке. | 15 % |
| Оценка пригодности методики методом добавок | 11.2 | Модуль разности массовой концентрации компонента в пробе с добавкой, без добавки и массовой концентрации добавки | по формуле 14 ($P=0,90$) |

Ведущий инженер



О.В. Ефремова

Приложение к свидетельству об аттестации № 242/31-2006

Бюджет неопределенности измерений массовой концентрации органических веществ в сточных и поверхностных водах

| № п/п | Источник неопределенности | Тип оценки | Относительная стандартная неопределенность, % |
|--|---|------------|---|
| 1 | Приготовление градуировочных растворов | В | $u_1=3,2$ |
| 2 | Отбор порции пробы градуировочного раствора | В | $u_2=2/\sqrt{3}=1,2$ |
| 3 | Отбор паровой фазы при градуировке | В | $u_3=4/\sqrt{3}=2,3$ |
| 4 | Построение градуировочной характеристики | А | $u_4 = 25/(3,63 \cdot 2)=3,4$ |
| 5 | Отбор порции пробы при проведении измерений | В | $u_5=2/\sqrt{3}=1,2$ |
| 6 | Отбор паровой фазы при проведении измерений | В | $u_6 = 4/\sqrt{3}=2,3$ |
| 7 | Возможный уход градуировки | А | $u_7 = 15/2,8=5,4$ |
| 8 | Сходимость результатов измерений | А | $u_x = 10/\sqrt{2}=7,2$ |
| Суммарная стандартная неопределенность | | | 10,8 |
| Расширенная неопределенность ($k=2$) | | | 22 принято 25 |

Примечание:

1) u_x – равное относительному СКО, соответствует относительной случайной составляющей погрешности в условиях повторяемости; $u_x = 7,2$ %;

2) $2\sqrt{u_1^2 + u_2^2 + u_3^2 + u_4^2 + u_5^2 + u_6^2 + u_7^2} = \theta$, где θ – граница относительной неисключенной систематической составляющей погрешности, $\theta = 16,1$ % ($P=0,95$);

3) Оценивание типа А – метод оценивания неопределенности путем статистического анализа ряда наблюдений;

4) Оценивание типа В – метод оценивания неопределенности способами, отличными от статистического анализа ряда наблюдений.

Ведущий инженер



О.В. Ефремова