

Группа Г32

Изменение № 2 ГОСТ 1144—80 Шурупы с полукруглой головкой. Конструкция и размеры

Утверждено и введено в действие Постановлением Государственного комитета СССР по управлению качеством продукции и стандартам от 29.03.91 № 406

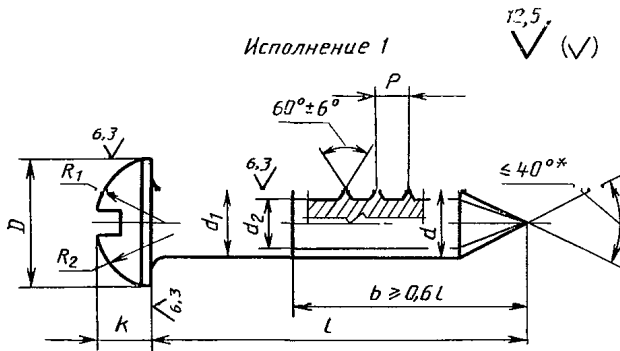
Дата введения 01.01.92

Пункт 1 дополнить абзацем: «Требования настоящего стандарта являются обязательными».

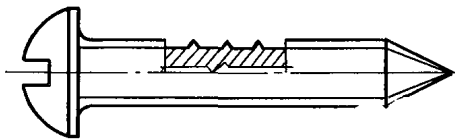
Пункты 2 (кроме примеров условных обозначений), 3 изложить в новой редакции: «2. Конструкция и размеры шурупов должны соответствовать указанным на чертеже и в табл. 1 и 2.

(Продолжение см. с. 74)

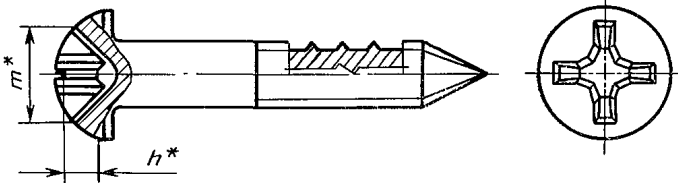
(Продолжение изменения к ГОСТ 1144—80)



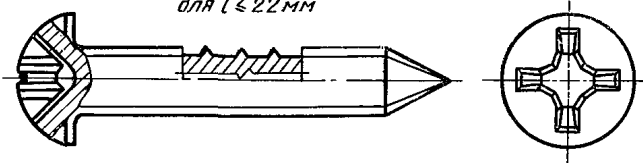
Исполнение 2
для $l \leq 22$ мм



Исполнение 3



Исполнение 4
для $l \leq 22$ мм



* Размеры для справок.

(Продолжение см. с. 75)

		мм									
Диаметр резьбы d (пред откл. h_{14})		1,6	2	2,5	3	3,5	4	5	6	8	10
Внутренний диаметр резьбы d_2 , не более		1,1	1,4	1,7	2,1	2,4	2,8	3,5	4,2	5,6	7,0
Шаг резьбы P (пред откл. $\pm 0,2 P$)		0,8	1	1,25	1,25	1,5	1,75	2	2,5	3,5	4,5
Диаметр головки D		3,2	4,0	5,0	6,0	7,0	8,0	10,0	12,0	16,0	20,0
Высота головки K		1,1	1,4	1,7	2,1	2,4	2,8	3,5	4,2	5,6	7,0
Радиус сферы	$R_1 \approx$	2,6	3,2	4,0	4,8	5,6	6,4	8,0	9,6	12,8	16,0
	$R_2 \approx$	1,3	1,6	2,0	2,4	2,8	3,2	4,0	4,8	6,4	8,0
Номер крестообразного шлица		—	0	1		2			3		4
Диаметр крестообразного шлица t		—	2	2,6	3,0	4,1	4,6	5,2	7,0	8,2	10,6
Глубина крестообразного шлица h , не более		—	1,2	1,3	1,7	1,8	2,2	2,8	3,2	4,6	5,6
Глубина вхождения калибра в крестообразный шлиц	не более	—	1,3	1,4	1,8	2,2	2,5	3,1	3,7	5,1	6,3
	не менее	—	1,0	1,1	1,5	1,7	2,0	2,6	3,2	4,6	5,8

(Продолжение см. с. 76)

Длина шурупа l	мм Диаметр шурупа d										
	1,6	2	2,5	3	3,5	4	5	6	8	10	
7				—	—	—	—	—	—	—	
10				—	—	—	—	—	—	—	
13						—	—	—	—	—	
16	—							—	—	—	
(18)	—	—							—	—	
20	—	—	Стандартные длины							—	—
(22)	—	—							—	—	
25	—	—							—	—	
30	—	—	—						—	—	
35	—	—	—	—					—	—	
40	—	—	—	—					—	—	
45	—	—	—	—	—				—	—	
50	—	—	—	—	—	—			—	—	
60	—	—	—	—	—	—	—		—	—	
70	—	—	—	—	—	—	—	—	—	—	
80	—	—	—	—	—	—	—	—	—	—	
90	—	—	—	—	—	—	—	—	—	—	
100	—	—	—	—	—	—	—	—	—	—	

Примечание. Длины шурупов, заключенные в скобках, применять не рекомендуется.

3. Шлицы прямые — по ГОСТ 24669—81, крестообразные — по ГОСТ 10753—86».

Стандарт дополнить пунктами — 3а, 3б:

«3а. Диаметр гладкой части стержня d_1 должен быть не менее диаметра под накатку резьбы или не превышать номинального значения наружного диаметра резьбы шурупа.

3б. Радиус под головкой — по ГОСТ 24670—81».

(ИУС № 6 1991 г.)